

# ANIKA

5920UAI055L51-8

EAN 4031582406368



BETTER MOBILITY. BETTER LIFE.



L'image peut différer du produit d'origine

## PERFORMANCE

Performance du rouleau ●●●○○

Bruit de mouvement ●●●○○

Attrition ●●●○○

Résistance à la corrosion ●●●●○

## ATTRIBUTS DE BASE

Nom du produit	Anika
Type	Roulette pivotante
Standard	EN12528 - Roulettes d'ameublement
Capacité de charge à 3 km/h	40 kg
Statique Capacité de charge	80 kg
Plage de température (minimale)	-10 °C
Plage de température (maximale)	40 °C
Hauteur	57 mm
Largeur totale	37 mm
Poids global	0,065 kg

## ROUE

Matériau du corps	Polyamide
Bandage	Polyuréthane, Injecté
Roulement	Moyeu lisse avec tube Entretoise
Axe	Rivelé
Pare-fils	Sans protège-filet
Diamètre	55 mm
Largeur du Bandage	11 mm
Dureté du Bandage (A)	92 Shore A

## CHAPE

Matériau	Polyamide
Forme Chape	Double Roue Roue Chape
Pivot	Tige pivotante
Rayon d'encombrement	47 mm
Diamètre d'encombrement	94 mm
Diamètre du dôme	18 mm

## RACCORD

Type de raccord	Trou borgne pour raccord B10
Diamètre du trou de l'Œil	8 mm

# ANIKA

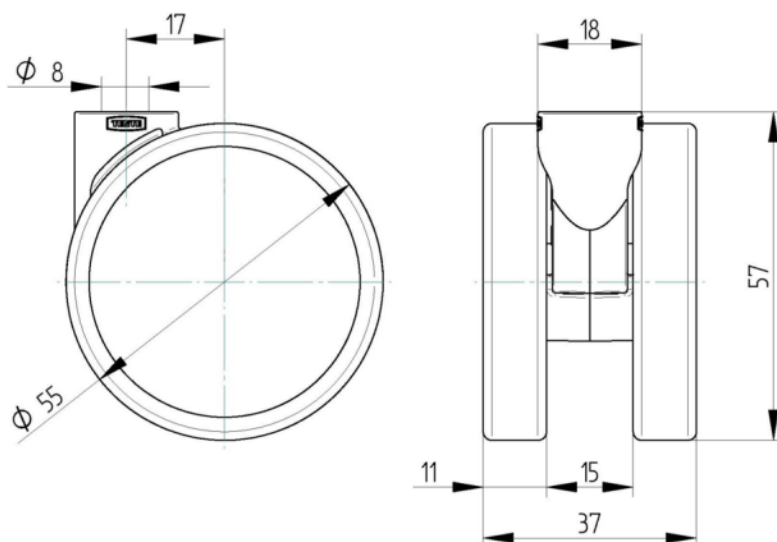
5920UAI055L51-8

EAN 4031582406368



BETTER MOBILITY. BETTER LIFE.

## DESSINS TECHNIQUES



Prix Interzum