

NOVATECH

FTP200x75-Ø25 HL75

EAN 4031582428827



BETTER MOBILITY. BETTER LIFE.



Изображение может отличаться от оригинального продукта

КОЛЕСО

Материал корпуса	Чугун
Материал протектора	Полиуретан, Литой
Подшипник	Прецизионный шариковый подшипник
Защита от проводов	С защитой резьбы
Диаметр	200 mm
Ширина Протектор	75 mm
Диаметр отверстия Ось	25 mm
Длина хаба	75 mm
Твердость Протектор (A)	92 Береговая A

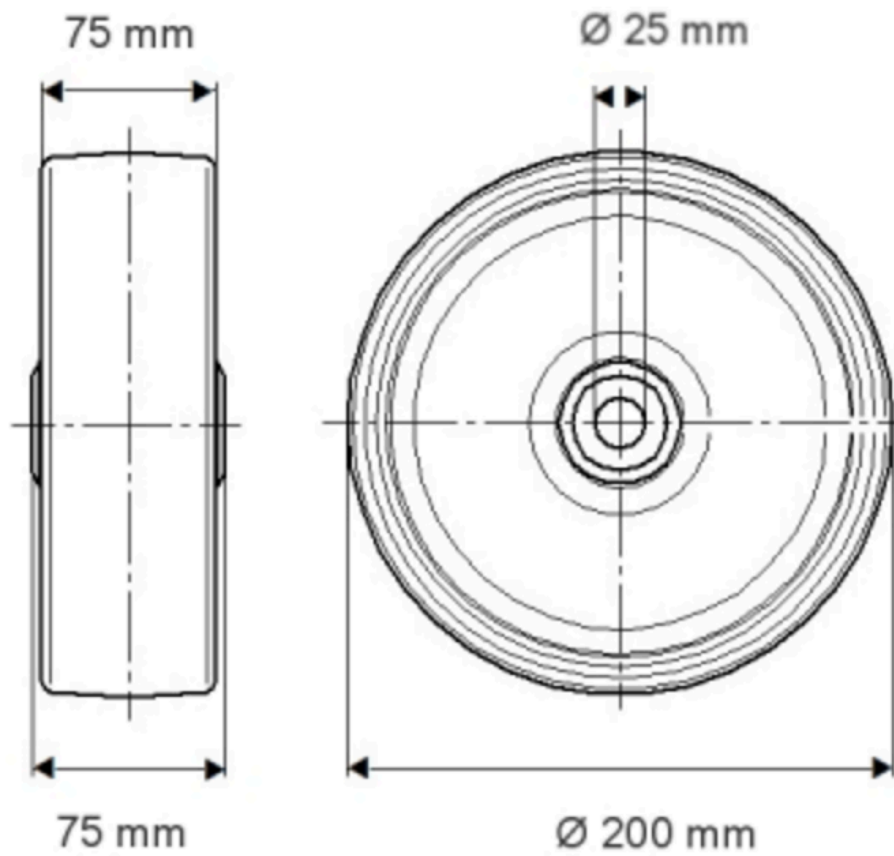
ПРОИЗВОДИТЕЛЬНОСТЬ

Производительность рулона	● ● ● ● ● ○
Шум движения	● ● ● ● ○ ○
Исчезновение	● ● ● ● ● ○
Устойчивость к коррозии	● ● ● ● ○ ○

ОСНОВНЫЕ АТРИБУТЫ

Название продукта	Novatech
Тип	Колесо
Электропроводящий	Нет
Нержавеющая сталь	Нет
Диапазон температур (минимальный)	-20 °C
Диапазон температур (максимальный)	60 °C
Общий вес	7,99 kg

Product Drawings

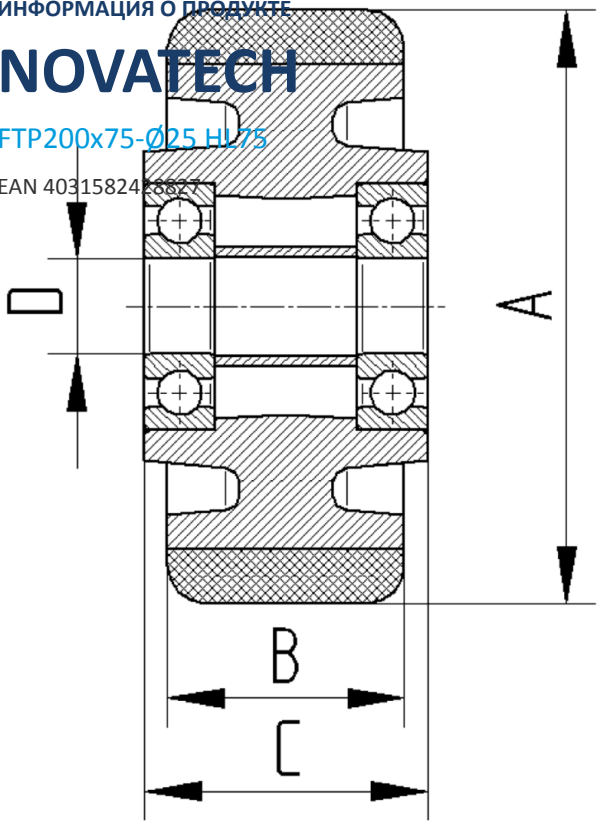


ИНФОРМАЦИЯ О ПРОДУКТЕ

NOVATECH

FTP200x75-Ø25 H175

EAN 4031582488527



BETTER MOBILITY. BETTER LIFE.