

# LINEA CLINIC

5946UAC150R36-34XS S30

EAN 4031582359947



BETTER MOBILITY. BETTER LIFE.



Afbeelding kan afwijken van het oorspronkelijke product

## PRESTATIES

Rolprestaties	● ● ● ● ●
Bewegingsgeluid	● ● ● ○ ○
Slijtage	● ● ● ● ○
Corrosiebestendigheid	● ● ● ● ○

## KERNKENMERKEN

Productnaam	Linea clinic
Type	Wielen met centrale , Totale vergrendeling
Standaard	vergelijkbare EN12531- Ziekenhuisbedwielen
Draagvermogen bij 3 km/h	150 kg
Draagvermogen bij 4 km/h	150 kg
Roestvrij	✓
Statisch draagvermogen	300 kg
Temperatuurbereik (minimaal)	-10 °C
Temperatuurbereik (maximaal)	40 °C
Totale hoogte	155 mm
Totale breedte	71 mm
Totaal gewicht	1,061 kg
Certificering	Getest en gecontroleerd door TÜV Süd



Deutscher  
Ontwerper  
Club



interzum  
Award



IF  
Design  
Award

## WIEL

Materiaal wielkern	Polyamide
Materiaal loopvlak	Polyurethaan, Gespoten
Lagering	Precisie kogellagers Roestvrij
Afdekkapjes	Met draadbeschermer
Diameter	150 mm
Breedte Loopvlak	15 mm
Hardheid van het Loopvlak (A)	92 Shore A

## BEHUIZING

Materiaal	Polyamide
Vork Vorm	Behuizing met twee Wiel
Zwenklager	Precisie kogellagers
Offset	47,5 mm
Zwenk radius	122,5 mm
Draaicirkel	254 mm

## FITTING

Type bevestiging	Kraagpen met Schakelnok voor profielbalken, korte Variant
Diameter Bout	32 mm
Lengte Bout	42 mm
Tip	Wasbare bedden moeten door de fabrikant van het ziekenhuisbed in het pasgedeelte worden Afgedicht.

# LINEA CLINIC

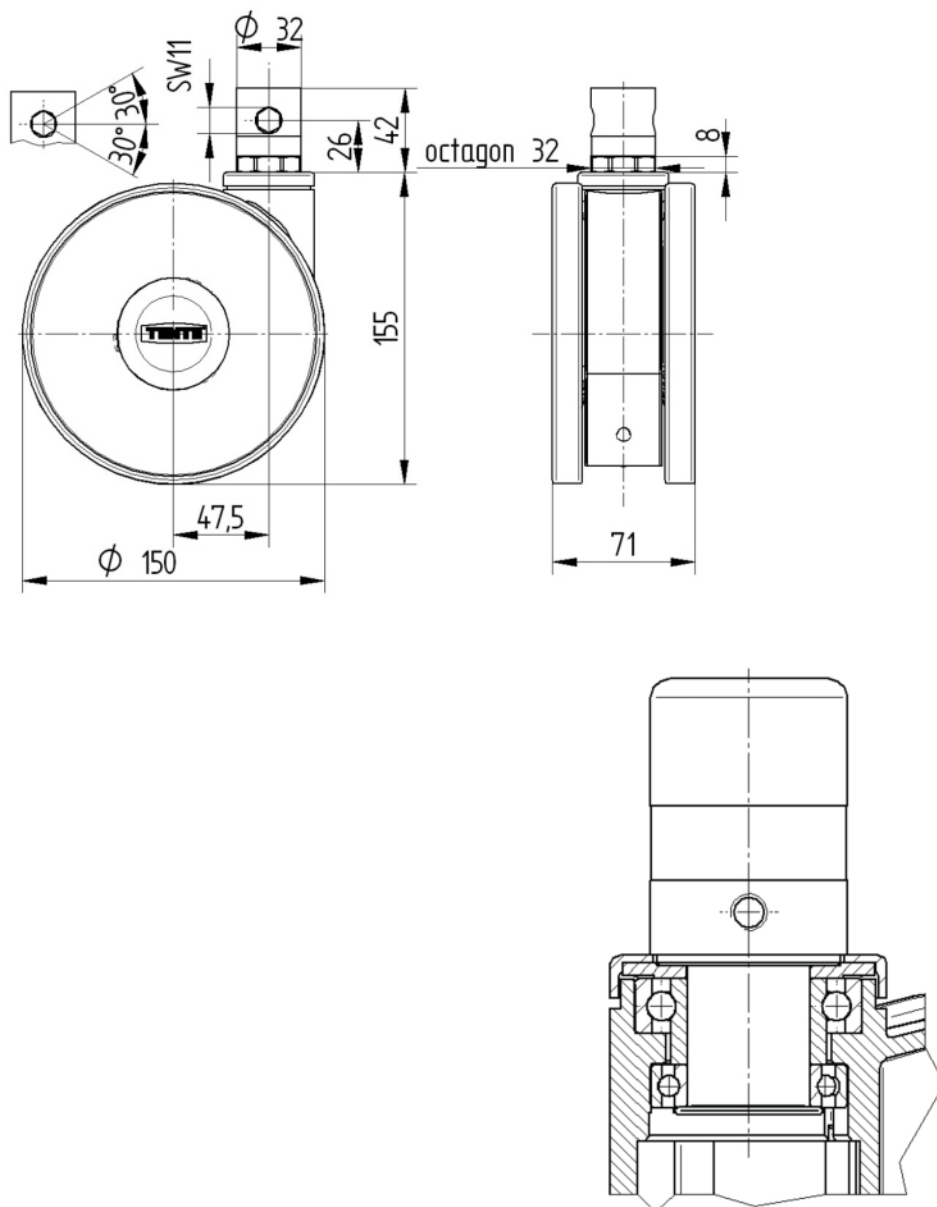
5946UAC150R36-34XS S30

EAN 4031582359947



BETTER MOBILITY. BETTER LIFE.

## TECHNISCHE TEKENINGEN



Deutscher  
Ontwerper  
Club



Interzum  
Award



IF  
Design  
Award