

ALPHA

3477ITP100P62

EAN 4031582305197

Numéro de commande 00030467



Image non contractuelle, peut différer du produit d'origine

PERFORMANCE

Performance de roulage ●●●○○

Bruit de mouvement ●●●○○

Usure ●●●●○

Résistance à la corrosion ●●●○○

ATTRIBUTS PRINCIPAUX

Nom du produit	Alpha
Type	Roulette pivotante à blocage total
Norme	EN12532 - roulette de manutention
Capacité de charge à 4 km/h	250 kg
Capacité de charge statique	500 kg
Plage de température (minimale)	-10 °C
Plage de température (maximale)	60 °C
Hauteur	128 mm
Largeur totale	75 mm
Poids	1,175 kg



BETTER MOBILITY. BETTER LIFE.

ROUE

Corps de roue	Aluminium
Bandage	Polyuréthane, coulé
Roulement	Roulement à billes de précision
Axe	axe de roue boulonné
Couleur de la roue	Métallique
Pare-fils	Sans pare-fils
Diamètre	100 mm
Largeur du bandage	40 mm
Largeur du corps de roue	40 mm
Dureté du bandage (A)	92 Shore A
Dureté du bandage (D)	42 Shore D

CHAPE

Matériau	Tôle d'acier, lourde
Forme de la chape	Galbée
Pivot	Double rangée de billes,
Couleur	Zingué bleu
Déport	41 mm
Rayon d'encombrement	123 mm
Diamètre d'encombrement	246 mm
Diamètre du dôme	75 mm

FIXATION

Type de fixation	Platine rectangulaire
Longueur de la platine	105 mm
Largeur de la platine	80 mm
Longueur des trous de la platine (minimum)	77 mm
Longueur des trous de la platine (maximum)	60 mm
Largeur des trous de la platine (minimum)	77 mm
Largeur des trous de la platine (maximum)	80 mm
Diamètre des trous de la platine	9 mm

ALPHA

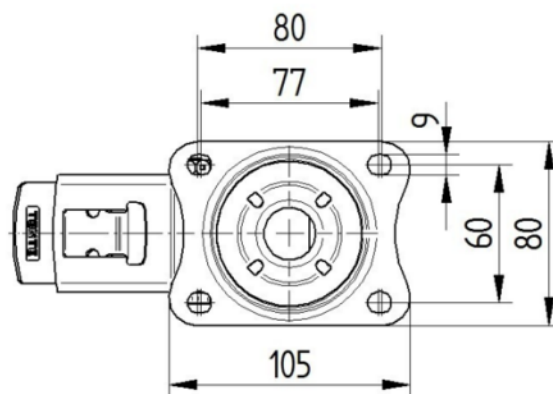
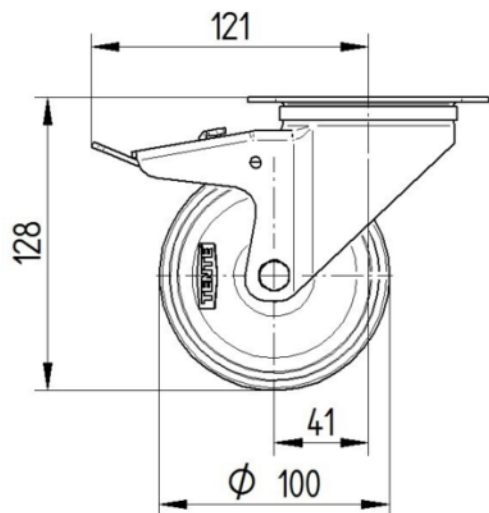
3477ITP100P62

EAN 4031582305197

Numéro de commande 00030467

PLANS TECHNIQUES

3477U00100P62-neu



Platte 3470-080P62-105x80

