

LINEA

5941UAP125R05-22 RAL9002

EAN 4031582369182



BETTER MOBILITY. BETTER LIFE.



L'immagine può differire dal prodotto originale

PRESTAZIONI

Prestazioni di rotolamento ●●●●●

Rumore ●●●○○

Attrito ●●●●○

Resistenza alla corrosione ●●●●○

ATTRIBUTI PRINCIPALI

Nome del prodotto	Linea
Tipo	Ruota girevole con blocco direzionale
Standard	EN12530 - Ruote per dispositivi
Portata a 3 km/h	130 kg
Portata statica	260 kg
Intervallo di temperatura (minimo)	-10 °C
Intervallo di temperatura (massimo)	40 °C
Altezza totale	145 mm
Larghezza complessiva	82 mm
Peso complessivo	1,07 kg

RUOTA

Materiale del corpo	Poilammide
Materiale del battistrada	Poliuretano, Iniettato
Cuscinetto	Cuscinetti a sfere di precisione
Parafili	Con parafili
Diametro	125 mm
Larghezza battistrada	20 mm
Durezza del Battistrada (A)	92 Shore A

SUPPORTO

Materiale	Poilammide
Forma della forcella	Supporto gemellato
Cuscinetto del supporto	Cuscinetti a sfere di precisione
Colore	Grigio bianco (RAL9002)
Disassamento	40 mm
Raggio di piroettamento	129 mm
Ingombro di piroettamento	258 mm
Diametro cuffia superiore	52 mm

FISSAGGIO

Tipo di fissaggio	Perno solido, tondo
Diametro bullone	22 mm
Lunghezza bullone	40 mm

Club del
progettista
tedescoPremio
InterzumPremio di
Design IF

LINEA

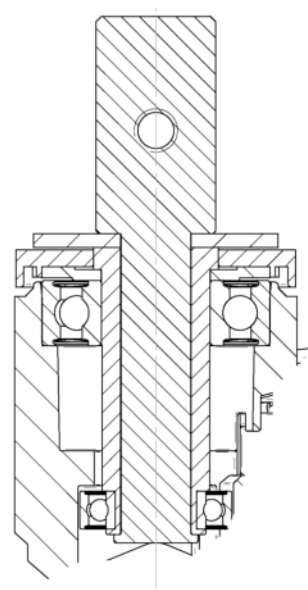
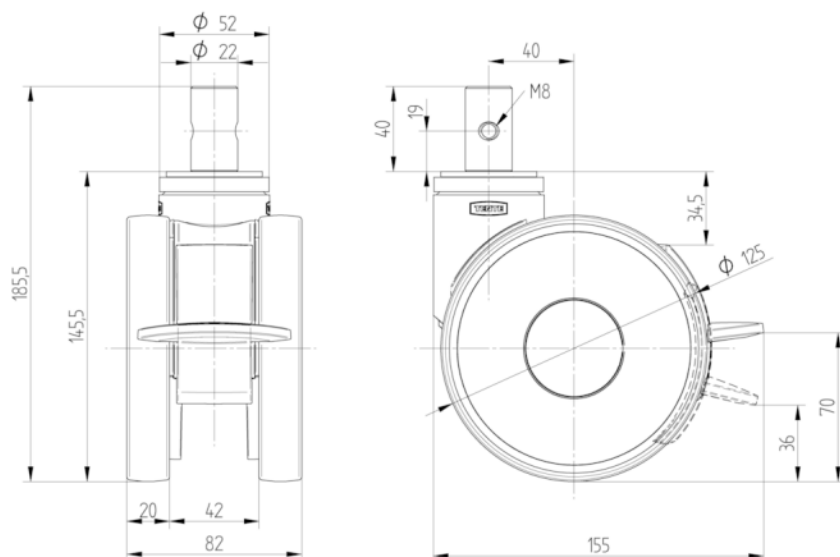
5941UAP125R05-22 RAL9002

EAN 4031582369182



BETTER MOBILITY. BETTER LIFE.

DISEGNI TECNICI



Club del
progettista
tedesco



Premio
Interzum



Premio di
Design IF