

ALPHA

3477DYJ125P62

EAN 4031582377101
Bestelnummer 00032451



BETTER MOBILITY. BETTER LIFE.



Afbeelding kan afwijken van het oorspronkelijke product

PRESTATIES

| | |
|-----------------------|-----------|
| Rolprestaties | ● ● ● ○ ○ |
| Bewegingsgeluid | ● ● ● ○ ○ |
| Slijtage | ● ● ○ ○ ○ |
| Corrosiebestendigheid | ● ● ● ○ ○ |

KERNKENMERKEN

| | |
|------------------------------|---------------------------------|
| Productnaam | Alpha |
| Type | Wielen met Totale vergrendeling |
| Standaard | EN12532 - Transportuitrusting |
| Draagvermogen bij 4 km/h | 100 kg |
| Elektrisch geleidend | ✓ |
| Statisch draagvermogen | 200 kg |
| Temperatuurbereik (minimaal) | -20 °C |
| Temperatuurbereik (maximaal) | 60 °C |
| Totale hoogte | 155 mm |
| Totaal gewicht | 1,401 kg |

WIEL

| | |
|-------------------------------|---|
| Materiaal wielkern | Plaatstaal |
| Materiaal loopvlak | Massief rubber, zwart, elektrisch geleidend |
| Lagering | Rollager |
| As | Geschroefd met moer |
| Afdekkapjes | Met draadbeschermer |
| Diameter | 125 mm |
| Breedte Loopvlak | 37 mm |
| Hardheid van het Loopvlak (A) | 85 Shore A |

BEHUIZING

| | |
|--------------|-------------------|
| Materiaal | Staalplaat, zwaar |
| Vork Vorm | Breed |
| Zwenklager | Twee balraces |
| Offset | 40 mm |
| Zwenk radius | 123 mm |
| Draaicirkel | 246 mm |

FITTING

| | |
|-----------------------------|--------------------|
| Type bevestiging | Rechthoekige plaat |
| Lengte plaat | 105 mm |
| Breedte plaat | 80 mm |
| Lengte plaatgat (minimaal) | 77 mm |
| Lengte plaatgat (maximaal) | 80 mm |
| Breedte plaatgat (maximaal) | 60 mm |
| Diameter plaatgat | 9 mm |

ALPHA

3477DYJ125P62

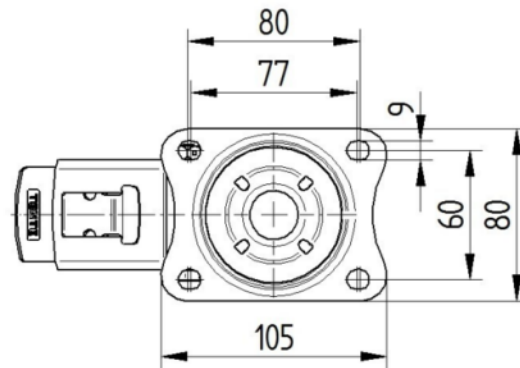
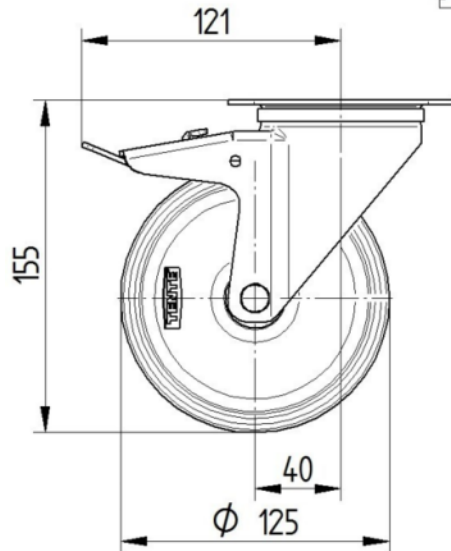
EAN 4031582377101
Bestelnummer 00032451



BETTER MOBILITY. BETTER LIFE.

TECHNISCHE TEKENINGEN

3477U00125P62-neu



Platte 3470-080P62-105x80

