

LINEA

5940UAP150P51

EAN 4031582408928



BETTER MOBILITY. BETTER LIFE.



Bild kann vom Originalprodukt abweichen

PERFORMANCE

Laufverhalten	● ● ● ● ●
Fahrgeräusch	● ● ● ● ○
Abrieb	● ● ● ● ○
Korrosionsbeständigkeit	● ● ● ● ○

HAUPTMERKMALE

Produktname	Linea
Typ	Lenkrolle
Norm	EN12530 - Geräterollen
Tragfähigkeit bei 3 km/h	110 kg
Statische Tragfähigkeit	220 kg
Temperaturbereich (Minimum)	-20 °C
Temperaturbereich (Maximum)	60 °C
Bauhöhe	170 mm
Gesamtbreite	89 mm
Gesamtgewicht	1,1 kg

RAD

Material des Radkörpers	Polyamid
Material der Lauffläche	Polyurethan, gespritzt
Lager	Präzisionskugellager
Fadenschutz	Mit Fadenschutz
Durchmesser	150 mm
Breite der Lauffläche	22 mm
Härte der Lauffläche (A)	92 Shore A

GEHÄUSE

Material	Polyamid
Gabelform	Doppelrollen-Gehäuse
Schwenklager	Präzisionskugellager
Ausladung	52 mm
Schwenkradius	133 mm
Störkreis	218 mm
Dom Durchmesser	56 mm

BEFESTIGUNG

Befestigungsart	Rechteckige Platte
Plattenlänge	90 mm
Plattenbreite	75 mm
Plattenlochlänge (Maximum)	75 mm
Plattenlochbreite (Maximum)	50 mm
Plattenloch Durchmesser	11 mm



Deutscher Designer Club



Interzum Award



IF Design Award

LINEA

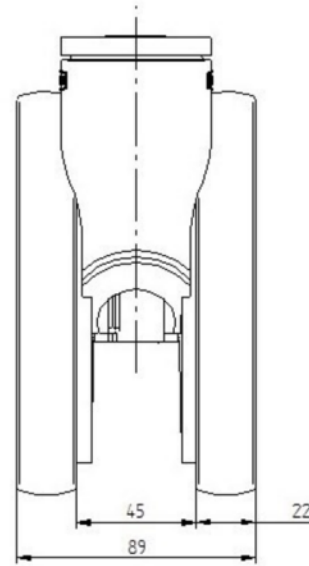
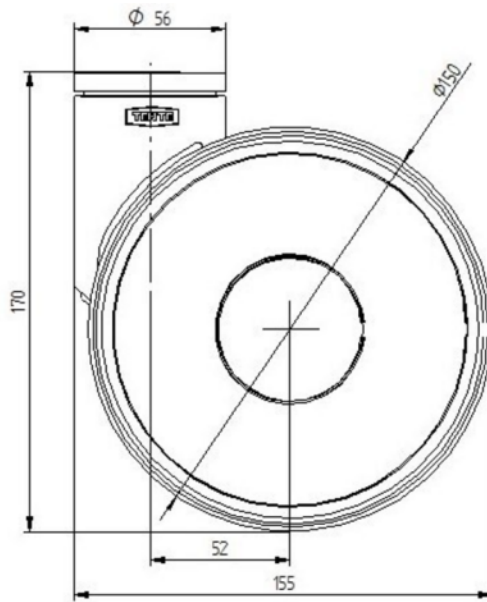
5940UAP150P51

EAN 4031582408928



BETTER MOBILITY. BETTER LIFE.

TECHNISCHE ZEICHNUNGEN



Deutscher
Designer
Club



Interzum
Award



IF
Design
Award