

INTEGRAL TWIN

2944UAP100R26-28S45 D 9002 4XM8

EAN 4031582302523



BETTER MOBILITY. BETTER LIFE.



画像は元の製品と異なる場合があります

パフォーマンス

回転性能	● ● ● ● ●
動きのノイズ	● ● ● ○ ○
摩擦	● ● ● ● ○
耐食性	● ● ● ○ ○

コア属性

製品名	Integral twin
ハウジングタイプ	センターロック、トータルロック、または方向ロック付き自在キャスター
標準	EN12531 - 病院用ベッドキャスター
3km/hの耐荷重	125 kg
4km/hの耐荷重	125 kg
静荷重	375 kg
温度範囲 (最小)	-25 °C
最大温度範囲	80 °C
取付高	129 mm
全幅	63 mm
総重量	1.042 kg
認証	TÜV Süd によるテストと監視

車輪

本体材質	ポリアミド
トレッド材質	ポリウレタン、樹脂成型
ベアリング	精密ボールベアリング
車輪色	グレーホワイト (RAL9002)
スレッドガード	スレッドガード付き
直径	100 mm
トレッド幅	15 mm
ボディ幅	15 mm
トレッドの硬度 (A)	92 ショアA
トレッドの硬度 (D)	42 ショアD



ドイツデザイン賞



レッドドットデザイン賞

INTEGRAL TWIN

2944UAP100R26-28S45 D 9002 4XM8

EAN 4031582302523



BETTER MOBILITY. BETTER LIFE.

ハウジング

材料	スチール、中量系
フォーク形状	双輪ハウジング
旋回ベアリング	精密ボールベアリング
色	グレーホワイト (RAL9002)
オフセット	31 mm
旋回半径	85 mm
旋回径	170 mm
ドーム径	61.5 mm

フィッティング

フィッティングタイプ	プロファイルバー用カム穴付きシステム
ボルト径	28 mm
ボルト長	96 mm
ボルトねじ位置	19 mm
ボルト取付穴数	4



ドイツデザイン賞



レッドドットデザイン賞

INTEGRAL TWIN

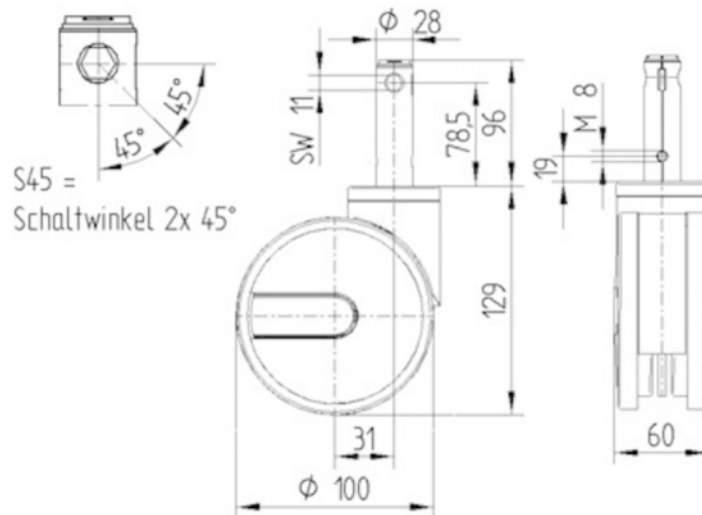
2944UAP100R26-28S45 D 9002 4XM8

EAN 4031582302523



BETTER MOBILITY. BETTER LIFE.

図面



ドイツデザイン賞



レッドドットデザイン賞