

LINEA SAFETY

592DUAO075L51-10 RAL9002

EAN 4031582378238



BETTER MOBILITY. BETTER LIFE.



La imagen puede diferir del producto original

RENDIMIENTO

Rendimiento del rodillo	● ● ● ● ○
Ruido de movimiento	● ● ● ● ○
Desgaste	● ● ● ● ○
Resistencia a la corrosión	● ● ● ● ○

ATRIBUTOS PRINCIPALES

Nombre del producto	Linea safety
Tipo	Sistema de bloqueo automático
Estándar	EN12528 - Ruedas para muebles
Capacidad de carga a 3 km/h	90 kg
Conductivo eléctrico	No
Inoxidable	No
Capacidad de carga estática	180 kg
Rango de temperatura (mínimo)	-20 °C
Rango de temperatura (máximo)	60 °C
Altura total	75.5 mm
Ancho total	55 mm
Peso total	0.16 kg

SOPORTE

Material de la carcasa	Poliamida
Forma de Horquilla Forma	Soporte de Aro Doble Soporte
Rodamiento giratorio	Vástago giratorio Espiga
Color	Gris y blanco (RAL9002)
Desplazamiento	23 mm
Radio de giro	66 mm
Interferencia de giro	132 mm
Diámetro del domo	30 mm
Sugerencia	Fuerza para liberar 23 N y longitud del recorrido del resorte 8 mm.

ARO

Material del cuerpo	Poliamida
Material de la banda de rodadura	Poliuretano, Inyectado
Cojinete	Cojinete liso
Protectores de hilo	Sin protector de roscas
Diámetro	75 mm
Ancho de Banda de rodadura	15 mm
Dureza de la Banda de rodadura (A)	92 Shore A

AJUSTE

Tipo de ajuste	Agujero ciego para conexión B10
Diámetro del agujero del Perno	10 mm



Club
Diseñador
Deutscher



Premio
Interzum



product
design
award

IF Premio
Diseño

LINEA SAFETY

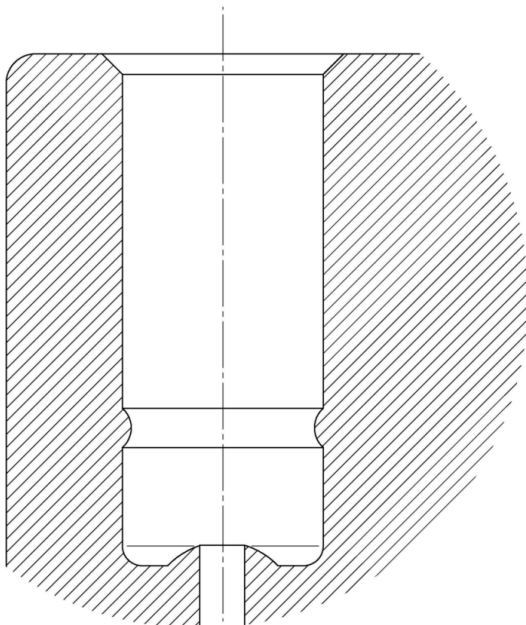
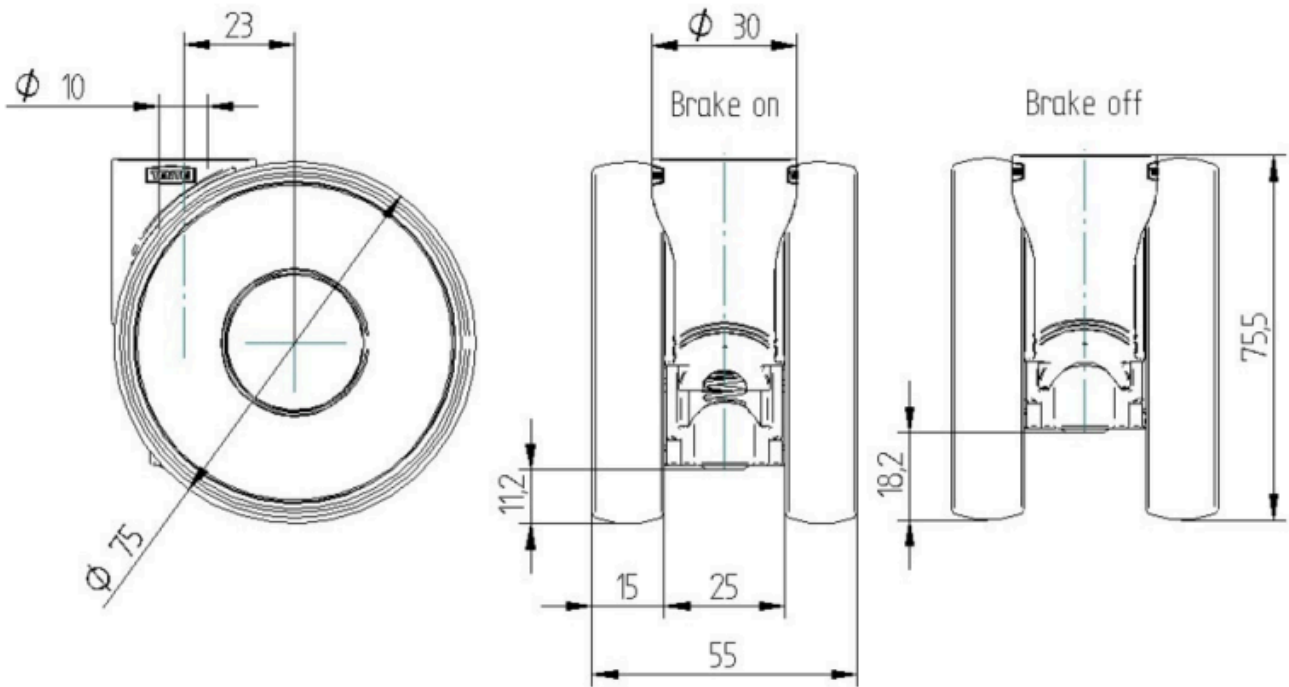
592DUAO075L51-10 RAL9002

EAN 4031582378238



BETTER MOBILITY. BETTER LIFE.

Product Drawings



Club
Diseñador
Deutscher



Premio
Interzum



product
design
award

IF Premio
Diseño