

INTEGRAL TWIN

2944UAP150R26-28S45 D 9002 4XM8

EAN 4031582302561

Numer zamówienia 990033077



BETTER MOBILITY. BETTER LIFE.



Obraz może różnić się od oryginalnego produktu

WYDAJNOŚĆ

Wydajność rolek ●●●●●

Hałas ruchowy ●●●○○

Odejście ●●●●○

Odporność na korozję ●●●○○

PODSTAWOWE ATUTY

| | |
|--------------------------------|--|
| Nazwa produktu | Integral twin |
| Typ | Kółko obrotowe z blokadą kierunkową |
| Standardowy | EN12531 — Odlewy do łóżek szpitalnych |
| Nośność przy 3 km/h | 150 kg |
| Nośność przy 4 km/h | 150 kg |
| Nośność statyczne | 450 kg |
| Zakres temperatur (minimalny) | -25 °C |
| Zakres temperatur (maksymalny) | 80 °C |
| Wysokość całkowita | 175 mm |
| Szerokość całkowita | 75 mm |
| Waga całkowita | 1,421 kg |
| Certyfikacja | Testowane i monitorowane przez TÜV Süd |

KOŁO

| | |
|----------------------|----------------------------|
| Materiał ciała | Poliamid |
| Materiał bieżni | Poliuretan, Wtrysk |
| Łożysko | Łożysko kulkowe precyzyjne |
| Kolor Koło | Szary biały (RAL9002) |
| Ośłony gwintu | Z osłoną gwintu |
| Średnica | 150 mm |
| Szerokość Bieżnia | 15 mm |
| Szerokość korpusu | 15 mm |
| Twardość Bieżnia (A) | 92 Shore A |
| Twardość Bieżnia (D) | 42 Shore D |

OBUDOWA

| | |
|------------------------|----------------------------|
| Materiał | Arkusze stalowy, średni |
| Kształt Widelec | Obudowa na dwa koła |
| Łożysko obrotowe | Łożysko kulkowe precyzyjne |
| Kolor | Szary biały (RAL9002) |
| Wysięg | 45 mm |
| Promień działania koła | 124 mm |
| Zasięg działania koła | 248 mm |
| Średnica kopuły | 70 mm |

MOCOWANIE

| | |
|------------------------------------|---|
| Typ mocowania | Trzpień z Krzywka sterująca do prętów profilowanych |
| Średnica Trzpień | 28 mm |
| Długość Trzpień | 96 mm |
| Położenie gwintu Trzpień | 19 mm |
| Liczba otworów montażowych Trzpień | 4 |



Nagroda
German
Design
Award



Nagroda Red
Dot
Design
Award

INTEGRAL TWIN

2944UAP150R26-28S45 D 9002 4XM8

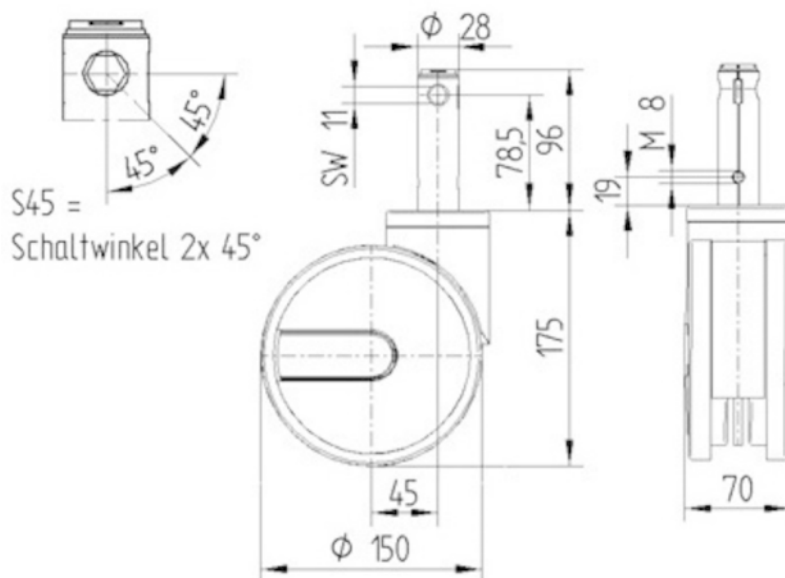
EAN 4031582302561

Numer zamówienia 990033077



BETTER MOBILITY. BETTER LIFE.

RYSUNKI TECHNICZNE



Nagroda
German
Design
Award



Nagroda Red
Dot
Design
Award