

LINEA LIGHT

5920XSP100L51-11 RAL9002

EAN 4031582370737



BETTER MOBILITY. BETTER LIFE.



L'image peut différer du produit d'origine

PERFORMANCE

Performance du rouleau ●●●○○

Bruit de mouvement ●●●○○

Attrition ●●●○○

Résistance à la corrosion ●●●●○

ATTRIBUTS DE BASE

Nom du produit Linea light

Type Roulette pivotante

Standard EN12528 - Roulettes d'ameublement

Capacité de charge à 3 km/h 100 kg

Conducteur électrique ✓

Statique Capacité de charge 200 kg

Plage de température (minimale) -10 °C

Plage de température (maximale) 40 °C

Hauteur 100 mm

Largeur totale 73 mm

ROUE

Matériau du corps	Polyamide, conducteur électrique
Bandage	Polyuréthane, Injecté, conducteur électrique
Roulement	Roulement à billes de précision
Pare-fils	Avec protège-filet
Diamètre	100 mm
Largeur du Bandage	20 mm

CHAPE

Matériau	Polyamide
Forme Chape	Double Roue Roue Chape
Pivot	Tige pivotante
Couleur	Gris blanc (RAL9002)
Déport	32 mm
Rayon d'encombrement	88 mm
Diamètre d'encombrement	176 mm
Diamètre du dôme	40 mm

RACCORD

Type de raccord	Trou borgne pour raccord B10
Diamètre du trou de l'Œil	11 mm

Deutscher
Designer
Club

Prix Interzum

Prix IF
Design

LINEA LIGHT

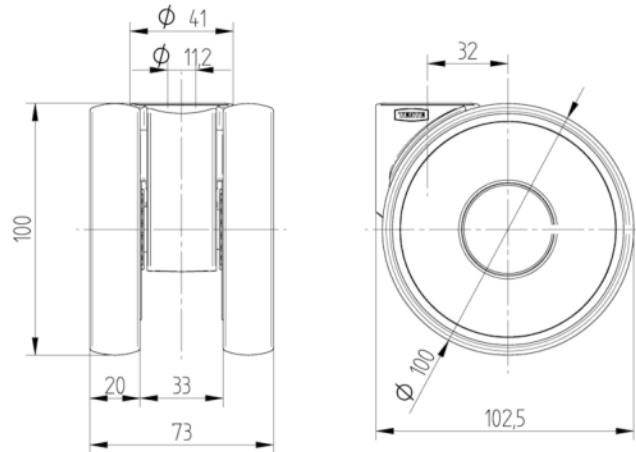
5920XSP100L51-11 RAL9002

EAN 4031582370737



BETTER MOBILITY. BETTER LIFE.

DESSINS TECHNIQUES



Deutscher
Designer
Club



Prix Interzum



Prix IF
Design