

## LEVINA

5377XSP125P30-13 XL

EAN 4031582382327



BETTER MOBILITY. BETTER LIFE.



La imatge pot diferir del producte original.

## ACTUACIÓ

Actuació Roll ●●●○○

El soroll del moviment ●●●●○

Atràcia ●●●●○

Resistència a a la corrosió ●●●●○

## ATRIBUCIONS BÀSIQUES

Nom del producte	Levina
Tipus	Rueda giratoria con Freno total
Tracidad de carga a 3 km/h	100 kg
Conducció elèctrica	✓
Tracidad de carga estàtica	200 kg
Temperatura (mínim)	-10 °C
Temperatura màxima (màxim)	40 °C
Alçada total	161 mm
Pes total	0,677 kg

## RODA

Material corporal	Poliamida, conducció elèctrica
Material de la banda de rodadura	Poliuretà, Injectat, conductor elèctric
El Bearing	Rodament de boles de precisió
Protectors de fil	Amb la guardaespatlles
Diametralització	125 mm
Banda de rodadura ample	32 mm
La duresa del Banda de rodadura (D)	40 Shore D

## SUPORT

Material	Poliamida
Forquilla Forma	Escàs
Scamiento giratorio	Dues curses de ball
Desplaçament	38,5 mm
Scio de giro	130 mm
Sterferencia de giro	260 mm

## FITACIÓ

Tipus de Fitting	Forat per a cargol
Pern Diàmetre del forat	13 mm



Premi Universal de Disseny



El Deutscher Dissenyador Club

# LEVINA

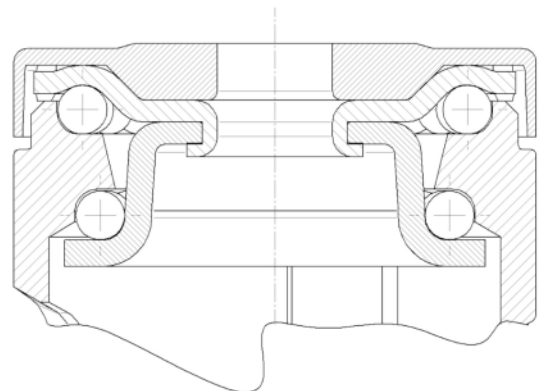
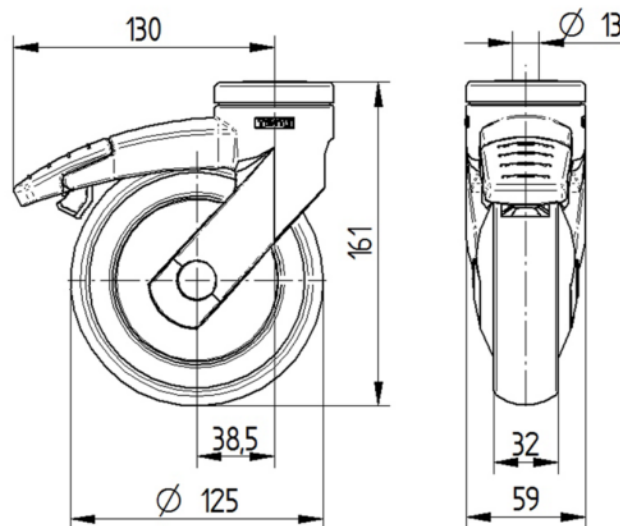
5377XSP125P30-13 XL

EAN 4031582382327



BETTER MOBILITY. BETTER LIFE.

## DIBUIXOS TÈCNICS



Premi Universal  
de Disseny



El Deutscher  
Dissenyador  
Club