

E-DRIVE FLEX

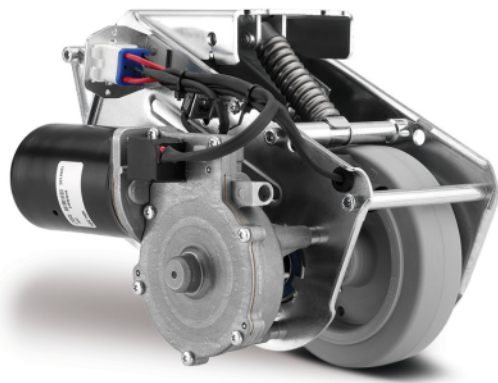
EDFAUFF125P60

EAN 4031582416664

Rendelési szám 00061635



BETTER MOBILITY. BETTER LIFE.



A kép eltérhet az eredeti terméktől

TEJESÍTMÉNY

Gördülési ellenállás teljesítménye ●●●●○

Mozgás zajkibocsátása ●●●●○

Kopás ●●●○

Korrozióálló képesség ●●●○

ALAPVETŐ TULAJDONSÁGOK

Termék neve	E-Drive flex
Ház típusa	Meghajtó egység
Hőmérséklet-tartomány (minimális)	5 °C
Hőmérséklet-tartomány (maximális)	40 °C
Teljes szélesség	190 mm
Összsúly	6,52 kg
Hossz	Max. 315 mm (vészhelyzeti kioldás működtetve)
Kerékátmérő	125 mm, kopási határérték 115 mm
Kerék futófelülete	Tömör gumi, nyomot nem hagyó, Shore A 63
Kerékszélesség	35 mm
Szélesség	190 mm
Maximális nyomóerő	25 N
Maximális emelési erő / érintkezési nyomóerő	400 N
Magasság kiindulási helyzetben	140 mm
Telepítési magasság	170 mm
Vészhelyzeti kioldás	Mechanikus
Védelem típusa	IPX4 (fröccsenő víz minden oldalról, minden dugó csatlakoztatva)
Megengedett környezeti hőmérséklet	Üzemi hőmérséklet 5 °C és 40 °C között, páratartalom 90%, nem kondenzáló
Súly	6 kg
Maximális sebesség	4 km/h
Tengelytávolság	30 mm
Földelési egyenetlenség (minimális)	-15 mm
Földelési egyenetlenség (maximális)	15 mm
Megengedett tárolási hőmérséklet (minimális)	-10 °C
Megengedett tárolási hőmérséklet (maximális)	45 °C

E-DRIVE FLEX

EDFAUFF125P60

EAN 4031582416664
Rendelési szám 00061635

BETTER MOBILITY. BETTER LIFE.

KERÉK

Felépítmény anyaga	Poliamid
Futófelület anyaga	Rugalmas gumi, nyomot nem hagyó, vulkanizált
Csapágó	Peremes kerék
Kerék színe	Ezüstszürke (RAL7001)
Átmérő	125 mm
Futófelület szélessége	40 mm
Test szélessége	40 mm
A futófelület keménysége (A)	63 Shore A

VÁZ

Anyag	Elektromos
Villa alakja	Meghajtás
Szín	Kék passzivált

SZERELVÉNY

Szerelvény típusa	Téglalap alakú talplemez
Talplemez hossza	100 mm
Talplemez szélessége	95 mm
Lemezfurat hossza (maximális)	60 mm
Lemezfurat szélessége (maximális)	100 mm
Tengely furat átmérője	9 mm

HAJTÓEGYSÉG MOTOR

Névleges feszültség	24 V
Névleges áramerősség	7 Ah
Névleges kimenet	73,1 W
Névleges sebesség	174,5 m/mn
Menetirány	Előre és hátra

HAJTÓEGYSÉG MŰKÖDTETŐ

Névleges feszültség	24 V
Névleges áramerősség	3,5 Ah
Névleges kimenet	14,8 W
Névleges sebesség	35,3 m/mn

E-DRIVE FLEX

EDFAUFF125P60

EAN 4031582416664

Rendelési szám 00061635

MŰSZAKI RAJZOK

