

NOVATECH

ITP100x40-Ø12 HL26 flat

EAN 4031582487916



BETTER MOBILITY. BETTER LIFE.



Bild kann vom Originalprodukt abweichen

RAD

Tread profile	flach
Material des Radkörpers	Aluminium
Material der Lauffläche	Polyurethan, gegossen
Lager	Präzisionskugellager
Fadenschutz	Ohne Fadenschutz
Durchmesser	100 mm
Breite der Lauffläche	40 mm
Achsloch Durchmesser	12 mm
Nabenlänge	26 mm
Härte der Lauffläche (A)	92 Shore A
Härte der Lauffläche (D)	42 Shore D

PERFORMANCE

Laufverhalten	● ● ● ● ○ ○
Fahrgeräusch	● ● ● ● ○ ○
Abrieb	● ● ● ● ● ○
Korrosionsbeständigkeit	● ● ● ● ○ ○

HAUPTMERKMALE

Produktname	Novatech
Typ	Rad
Norm	EN12532 - Transportgeräte
Tragfähigkeit bei 4 km/h	300 kg
Tragfähigkeit bei 6 km/h	240 kg
Elektrisch-leitfähig	Nein
Rostfrei	Nein
Statische Tragfähigkeit	600 kg
Temperaturbereich (Minimum)	-20 °C
Temperaturbereich (Maximum)	60 °C
Gesamtgewicht	0,33 kg

NOVATECH

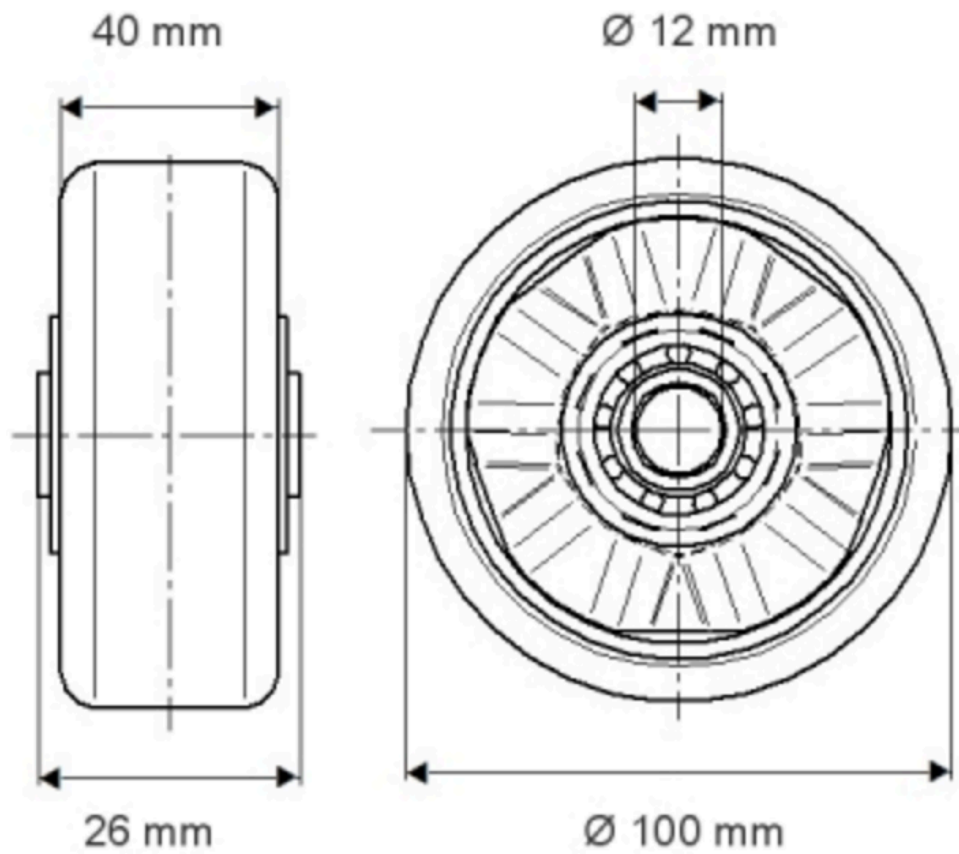
ITP100x40-Ø12 HL26 flat

EAN 4031582487916



BETTER MOBILITY. BETTER LIFE.

Produktzeichnungen

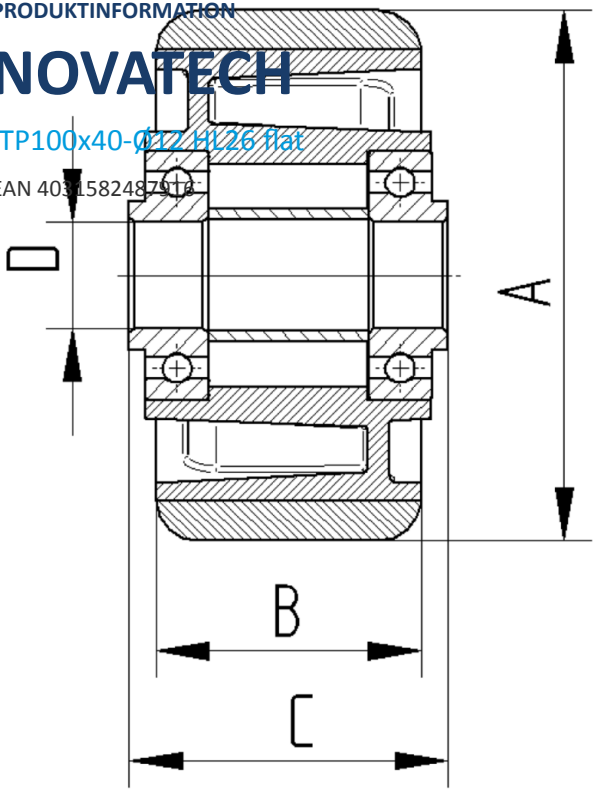


PRODUKTINFORMATION

NOVATECH

ITP100x40-Ø12 H126 flat

EAN 4031582487914



BETTER MOBILITY. BETTER LIFE.