

INTEGRAL

2040XSX125R05-28 9002 W

EAN 4031582344738

Номер на поръчката 00032040



BETTER MOBILITY. BETTER LIFE.



Изображението може да се различава от оригиналния продукт

ИЗПЪЛНЕНИЕ

Производителност на ролката ●●●○○

Шум от движение ●●●○○

Привличане ●●●●○

Устойчив на корозия ●●●○○

ОСНОВНИ АТРИБУТИ

Име на продукта	Integral
Тип	Въртящ се Колело
Стандартен	EN12531 – Легло за болнични заведения
Товароносимост при 3 км/ч	150 kg
Товароносимост при 4 км/ч	150 kg
Електропроводим	✓
Статичен Товароносимост	450 kg
Температурен диапазон (минимален)	-25 °C
Температурен диапазон (максимален)	80 °C
Обща височина	158 mm
Обща ширина	62 mm
Общо тегло	0,968 kg
Сертифициране	Тествано и наблюдавано от TÜV Süd

КОЛЕЛО

Материал на тялото	Полиамид, електропроводим
Материал на резбата	Полиуретан, екструдирано електропроводим
Лагер	Прецизен сачмен лагер, запечатан Изолиран
Цвят Резба	Шисти в сиво (подобен RAL7015)
Цвят на Колело	Сива шистичка (RAL7015)
Предпазители за резби	Интегрирана нишка
Диаметър	125 mm
Ширина на Резба	32 mm
Ширина на тялото	32 mm
Твърдост на Резба (A)	91 Бръснач А
Твърдост на Резба (D)	40 бряг D

IF награда за
ДизайнНаграда за
Дизайн Red Dot

INTEGRAL

2040XSX125R05-28 9002 W

EAN 4031582344738

Номер на поръчката 00032040



BETTER MOBILITY. BETTER LIFE.

ВИЛКА

Материал	Стоманен лист, среден
Форма Вилица	Затворен
Въртящ се лагер	Прецизен сачмен лагер
Цвят	Сиво бяло (RAL9002)
Изместване	35 mm
Радиус на завъртане	97,5 mm
Интерференция при завъртане	195 mm
Диаметър на купол	62 mm

ПРИЛЯГАНЕ

Тип на фитинга	Твърдо Щифт кръгло
Диаметър на Болт	28 mm
Дължина на Болт	45 mm
Позиция на резбата на Болт	19 mm
Количество отвори за монтаж на Болт	2
Намек	Перещите се легла трябва да бъдат Изолиран в зоната за поставяне от производителя на болничното легло.

ДОПЪЛНИТЕЛНА ИНФОРМАЦИЯ

Миешо се в съответствие с АК-BWA



IF награда за
Дизайн



Награда за
Дизайн Red Dot

INTEGRAL

2040XSX125R05-28 9002 W

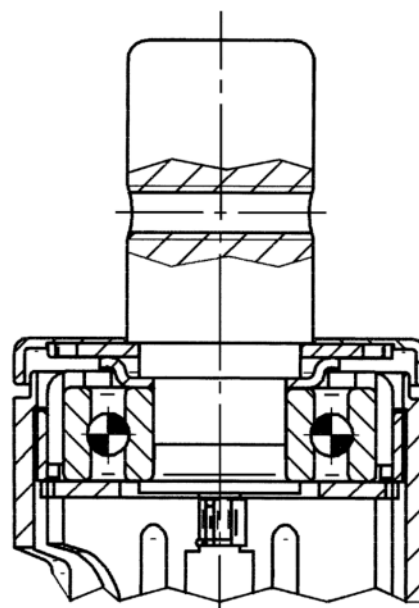
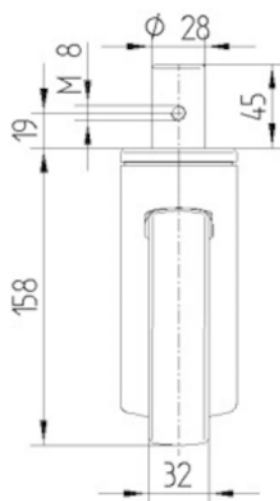
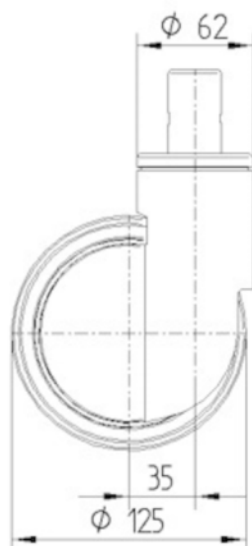
EAN 4031582344738

Номер на поръчката 00032040



BETTER MOBILITY. BETTER LIFE.

ТЕХНИЧЕСКИ ЧЕРТЕЖИ



IF награда за
Дизайн



Награда за
Дизайн Red Dot