

INTEGRAL TWIN

2946USX100R26-28S45 4XM8

EAN 4031582340624



BETTER MOBILITY. BETTER LIFE.



图片可能与原产品不同

表现

滚动性能	● ● ● ● ●
运动噪音	● ● ● ○ ○
损耗	● ● ● ● ○
耐腐蚀性	● ● ● ○ ○

核心属性

产品名称	Integral twin
外壳类型	带中控全锁的万向脚轮
标准	类似 EN12531 - 医院病床脚轮
3 km/h的载重	125 kg
4 公里/小时的载重	125 kg
导电	✓
静态载重	250 kg
温度范围 (最低)	-30 ° C
最高温度范围	80 ° C
总高	129 mm
总宽度	60 mm
总重量	1.39 kg
认证	经 TÜV Süd 测试和监测

轮子

轮体材料	聚酰胺
胎面材料	聚氨酯，注塑，导电
轴承	精密滚珠轴承，密封的
侧盖	带螺纹防护装置
直径	100 mm
胎面宽度	15 mm
胎面硬度 (D)	40 肖氏 D

支架

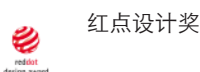
材料	钢板，中号
支架形状	双轮子支架
旋转轴承	精密滚珠轴承
偏移量	31 mm
旋转半径	81 mm
转向干涉	162 mm

固定件

固定件类型	带凸轮孔的阀杆，用于异型杆
螺栓直径	28 mm
螺栓长度	96 mm
提示	可清洗病床必须由医院病床制造商在试衣区密封的。

其他信息

根据AK-BWA可清洗



INTEGRAL TWIN

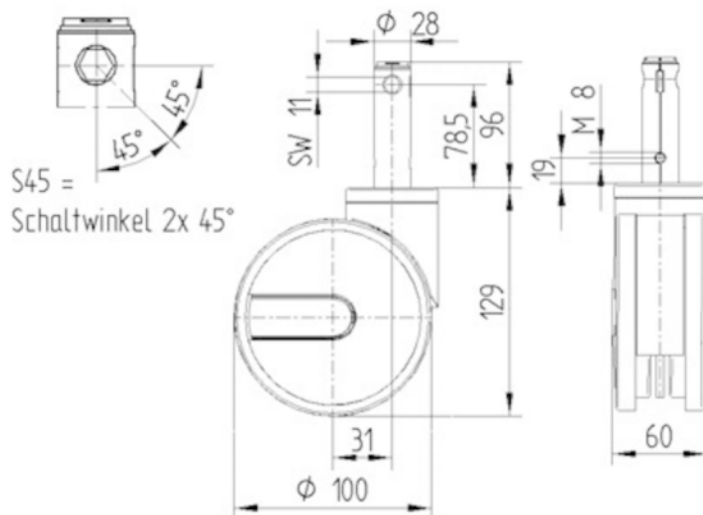
2946USX100R26-28S45 4XM8

EAN 4031582340624



BETTER MOBILITY. BETTER LIFE.

技术图纸



德国设计奖



红点设计奖