

LINEA

5940UAP100R05-28 RAL7001

EAN 4031582350722

Número de pedido 00079889



BETTER MOBILITY. BETTER LIFE.



La imagen puede diferir del producto original

RENDIMIENTO

Rendimiento del rodillo ●●●●●

Ruido de movimiento ●●●○○

Desgaste ●●●●○

Resistencia a la corrosión ●●●●○

ATRIBUTOS PRINCIPALES

Nombre del producto	Linea
Tipo	Rueda giratoria Rueda
Estándar	EN12530 - Dispositivos Ruedas
Capacidad de carga a 3 km/h	120 kg
Capacidad de carga estática	240 kg
Rango de temperatura (mínimo)	-10 °C
Rango de temperatura (máximo)	40 °C
Altura total	120 mm
Ancho total	82 mm
Peso total	0,827 kg

ARO

Material del cuerpo	Poliamida
Material de la banda de rodadura	Poliuretano, Inyectado
Cojinete	Rodamiento de bolas de precisión
Protectores de hilo	Con protector de roscas
Diámetro	100 mm
Ancho de Banda de rodadura	20 mm
Dureza de la Banda de rodadura (A)	92 Shore A

SOPORTE

Material	Poliamida
Forma de Horquilla Forma	Soporte de Aro Doble Soporte
Rodamiento giratorio	Rodamiento de bolas de precisión
Color	Gris plateado (RAL7001)
Desplazamiento	32 mm
Radio de giro	90 mm
Interferencia de giro	180 mm
Diámetro del domo	52 mm

AJUSTE

Tipo de ajuste	Sólida Espiga, redonda
Diámetro del Perno	28 mm
Longitud del Perno	40 mm



Club Diseñador
Deutscher



Premio
Interzum



IF Premio
Diseño

LINEA

5940UAP100R05-28 RAL7001

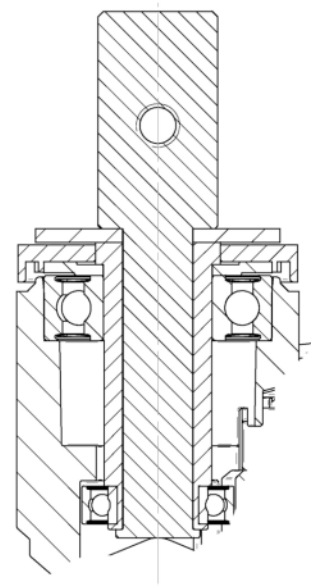
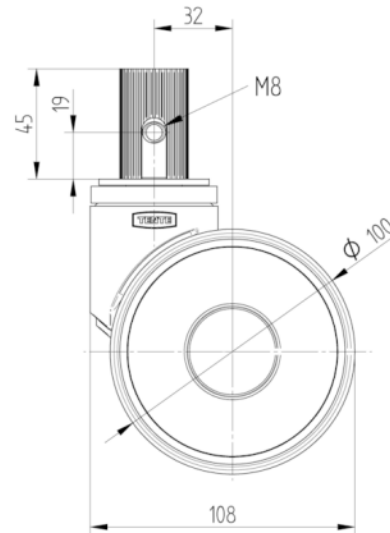
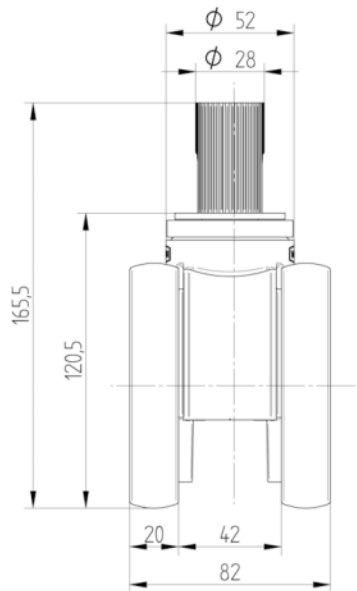
EAN 4031582350722

Número de pedido 00079889



BETTER MOBILITY. BETTER LIFE.

DIBUJOS TÉCNICOS



Club Diseñador
Deutscher



Premio
Interzum



IF Premio
Diseño