

# DURATECH

MOP 250x80-Ø50 HL90

EAN 4031582320084



BETTER MOBILITY. BETTER LIFE.



Attēls var atšķirties no oriģinālā produkta

## RITENIS

Korpasa materiāls	Poliamīds, super smags
Protektora materiāls	Identisks ar riteņa korpusu
Gūltnis	Cuscinetti a sfera di precisione
Ritenis krāsa	Dabiski balts
Izplešanās armatūra	Bez vītņu aizsarga
Diametrs	250 mm
Protektora platums	80 mm
Ass atveres diametrs	50 mm
Rumbas garums	90 mm
Korpasa platums	80 mm
Protektora cietība (D)	75 Krasts D
Gultņa veids	6310

## VEIKTSPĒJA

Ruļļa veiktspēja	● ● ● ● ●
Kustības troksnis	● ● ● ○ ○
Nodilums	● ● ● ● ●
Korozijas izturīgs	● ● ● ○ ○

## PAMATA ATRIBŪTI

Produkta nosaukums	Duratech
Korpasa tips	Ritenis
Standarta	EN12533 - Lielas slodzes atbalsta riteņi
Krāvnēsība pie 4 km/h	6600 kg
Krāvnēsība pie 6 km/h	5500 kg
Elektrovadītspējīga	Nē
Nerūsējošais	Nē
Statiskā krāvnēsība	11000 kg
Temperatūras diapazons (minimālais)	-40 °C
Temperatūras diapazons (maksimālais)	80 °C
Kopējais svars	6,2 kg

# DURATECH

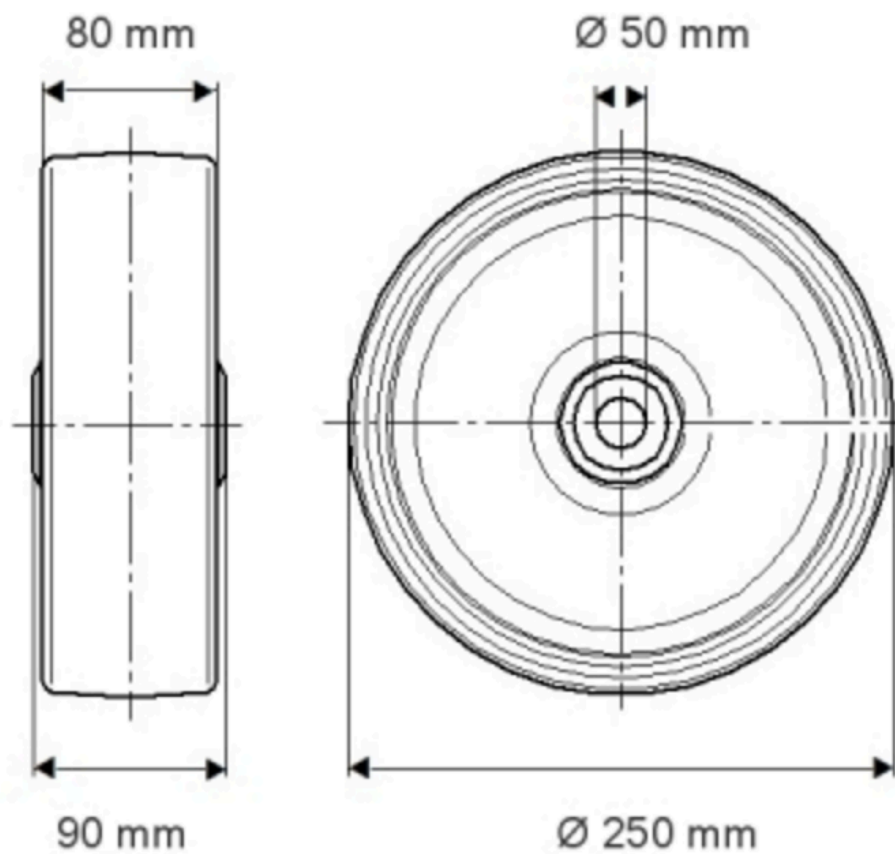
MOP 250x80-Ø50 HL90

EAN 4031582320084

Pasūtījuma numurs 00830850  
Product Drawings



BETTER MOBILITY. BETTER LIFE.



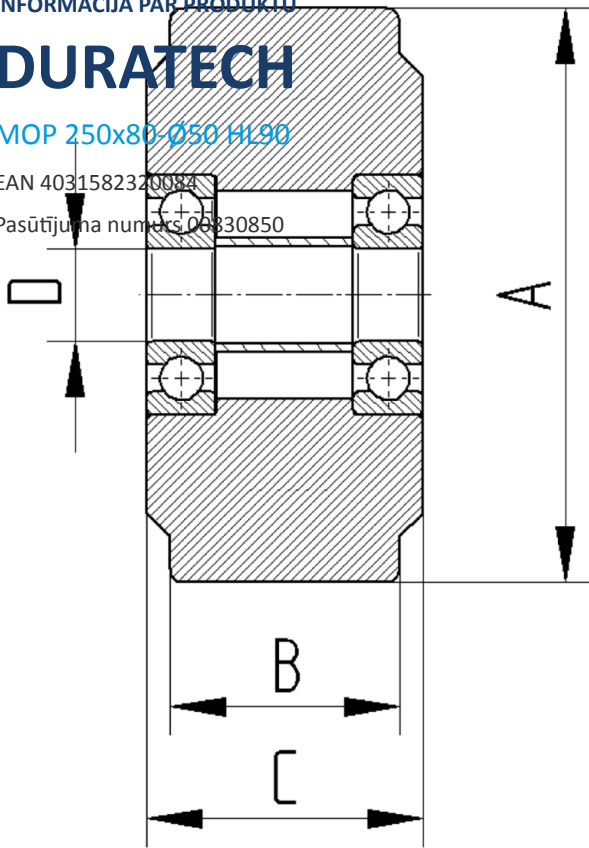
INFORMĀCIJA PAR PRODUKTU

# DURATECH

MOP 250x80-Ø50 HL90

EAN 4031582320084

Pasūtījuma numurs 06830850



BETTER MOBILITY. BETTER LIFE.