

# NOVATECH

ITP 250x55-Ø25 HL60

EAN 4031582319934



BETTER MOBILITY. BETTER LIFE.



Image non contractuelle, peut différer du produit d'origine

## ROUE

Corps de roue	Aluminium
Bandage	Polyuréthane, coulé
Roulement	Roulement à billes de précision
Couleur de la roue	Jaune miel (RAL1005)
Pare-fils	Sans pare-fils
Diamètre	250 mm
Largeur du bandage	55 mm
Diamètre de l'alésage	25 mm
Longueur de moyeu	60 mm
Largeur du corps de roue	55 mm
Dureté du bandage (A)	92 Shore A
Dureté du bandage (D)	42 Shore D

## PERFORMANCE

Performance de roulage	● ● ● ● ○
Bruit de mouvement	● ● ● ○ ○
Usure	● ● ● ● ○
Résistance à la corrosion	● ● ● ○ ○

## ATTRIBUTS PRINCIPAUX

Nom du produit	Novatech
Type	Roue
Norme	EN12532 - roulette de manutention
Capacité de charge à 4 km/h	1000 kg
Capacité de charge à 6 km/h	800 kg
Conducteur d'électricité	Non
Inoxydable	Non
Capacité de charge statique	2000 kg
Plage de température (minimale)	-10 °C
Plage de température (maximale)	60 °C
Poids	1,9 kg

# NOVATECH

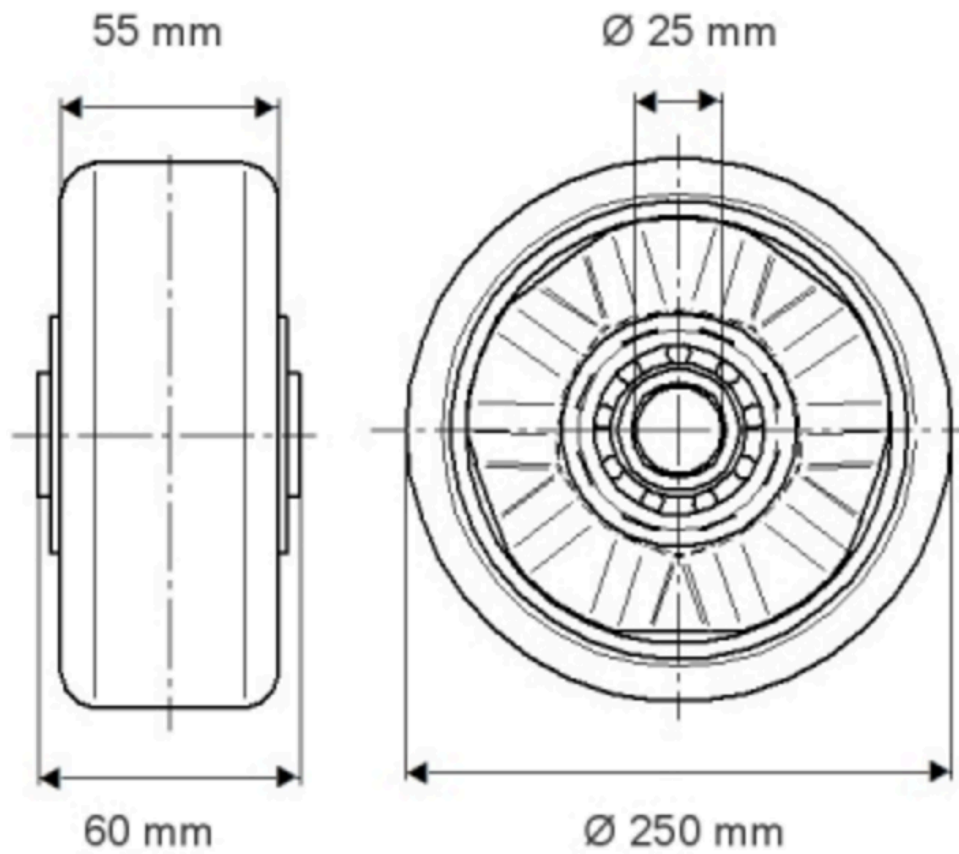
ITP 250x55-Ø25 HL60

EAN 4031582319934

Numéro de commande 00827859  
Product Drawings



BETTER MOBILITY. BETTER LIFE.



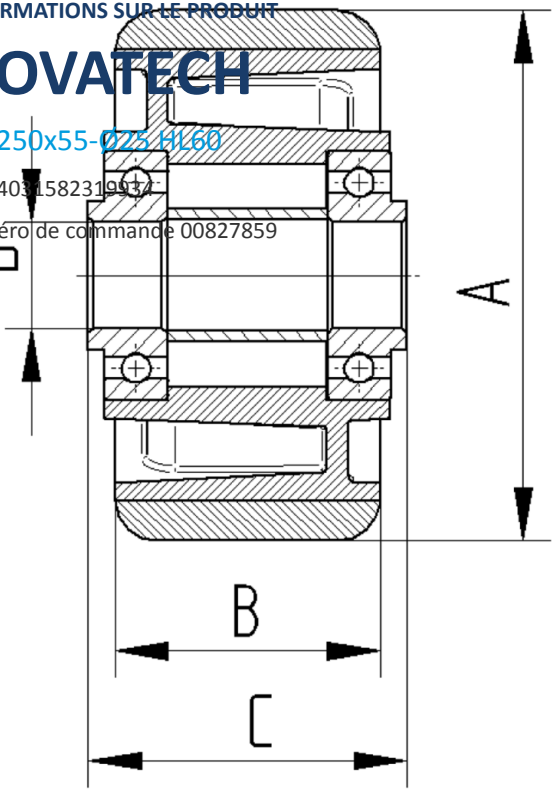
INFORMATIONS SUR LE PRODUIT

# NOVATECH

ITP 250x55-025.H1.60

EAN 4031582319937

Numéro de commande 00827859



BETTER MOBILITY. BETTER LIFE.