

# DURATECH

MOP 160x50-Ø30

EAN 4031582320046



BETTER MOBILITY. BETTER LIFE.



L'image peut différer du produit d'origine

## ROUE

Matériau du corps	Polyamide , super lourd
Bandage	Identique au corps de Roue
Roulement	Roulement à billes de précision
Couleur Roue	Blanc naturel
Pare-fils	Sans protège-filet
Diamètre	160 mm
Largeur du Bandage	50 mm
Diamètre du trou de l'Axe	30 mm
Longueur de moyeu	60 mm
Largeur du corps	50 mm
Dureté du Bandage (D)	75 Shore D
Type de roulement	6306

## PERFORMANCE

Performance du rouleau	● ● ● ● ●
Bruit de mouvement	● ● ○ ○ ○
Attrition	● ● ● ● ●
Résistance à la corrosion	● ● ● ○ ○

## ATTRIBUTS DE BASE

Nom du produit	Duratech
Type	Roue
Standard	EN12533 - Roulettes forte charge
Capacité de charge à 4 km/h	2700 kg
Capacité de charge à 6 km/h	2250 kg
Conducteur électrique	Non
Inoxydable	Non
Statique Capacité de charge	4500 kg
Plage de température (minimale)	-40 °C
Plage de température (maximale)	80 °C
Poids global	1.62 kg

# DURATECH

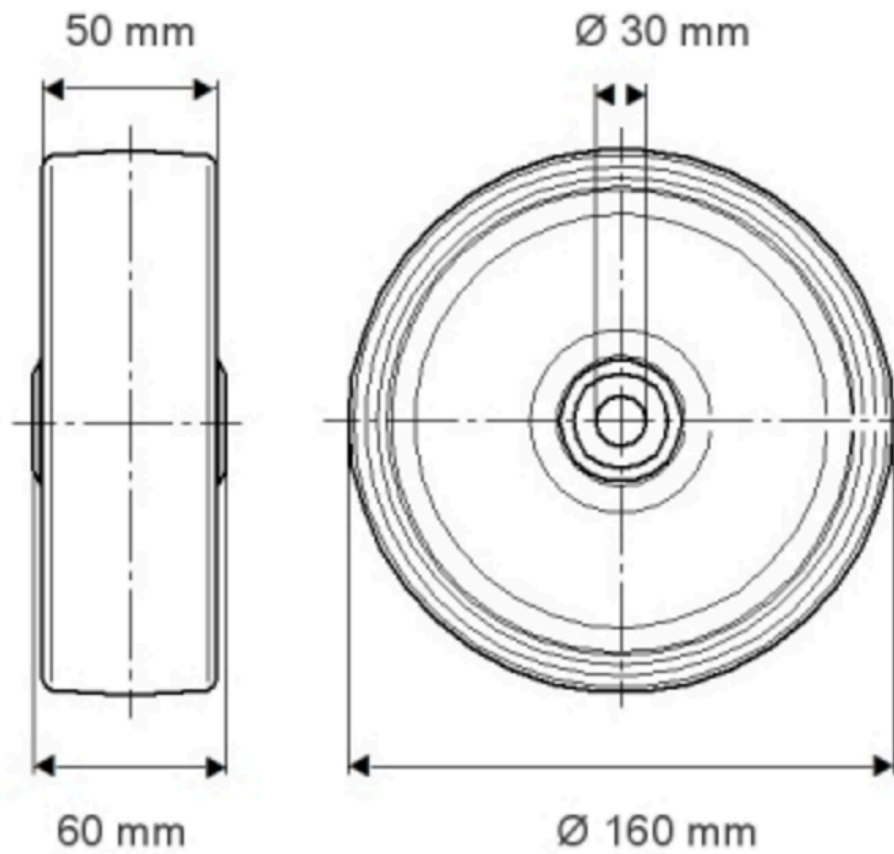
MOP 160x50-Ø30

EAN 4031582320046

Numéro de commande 00801261  
Product Drawings



BETTER MOBILITY. BETTER LIFE.



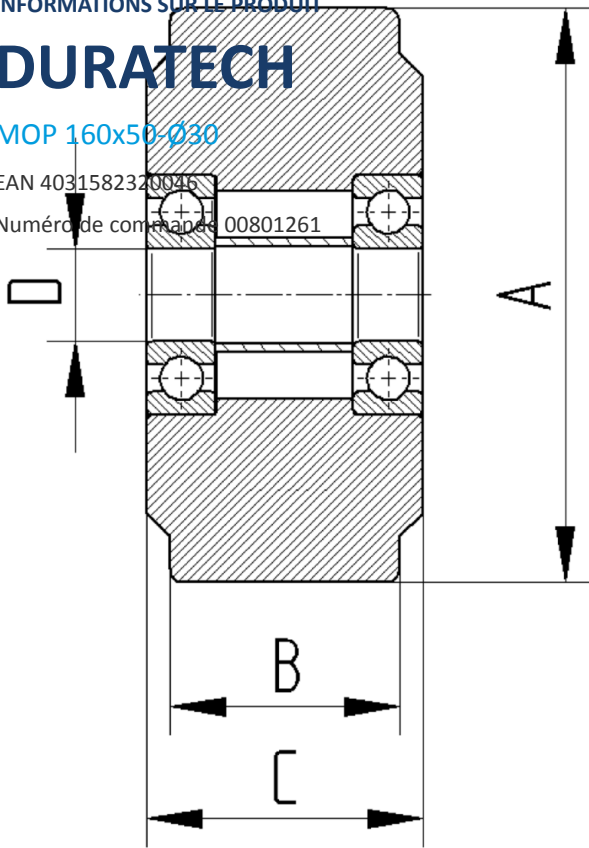
INFORMATIONS SUR LE PRODUIT

# DURATECH

MOP 160x50-Ø30

EAN 4031582320046

Numéro de commande 00801261



BETTER MOBILITY. BETTER LIFE.