

NOVATECH

ITP 250x55-Ø25 HL60

EAN 4031582319934



BETTER MOBILITY. BETTER LIFE.



Bild kann vom Originalprodukt abweichen

RAD

Material des Radkörpers	Aluminium
Material der Lauffläche	Polyurethan, gegossen
Lager	Präzisionskugellager
Radfarbe	Honiggelb (RAL1005)
Fadenschutz	Ohne Fadenschutz
Durchmesser	250 mm
Breite der Lauffläche	55 mm
Achsloch Durchmesser	25 mm
Nabenlänge	60 mm
Breite des Radkörpers	55 mm
Härte der Lauffläche (A)	92 Shore A
Härte der Lauffläche (D)	42 Shore D

PERFORMANCE

Laufverhalten	● ● ● ● ● ○
Fahrgeräusch	● ● ● ● ○ ○
Abrieb	● ● ● ● ● ○
Korrosionsbeständigkeit	● ● ● ● ○ ○

HAUPTMERKMALE

Produktname	Novatech
Typ	Rad
Norm	EN12532 - Transportgeräte
Tragfähigkeit bei 4 km/h	1000 kg
Tragfähigkeit bei 6 km/h	800 kg
Elektrisch-leitfähig	Nein
Rostfrei	Nein
Statische Tragfähigkeit	2000 kg
Temperaturbereich (Minimum)	-10 °C
Temperaturbereich (Maximum)	60 °C
Gesamtgewicht	1,9 kg

NOVATECH

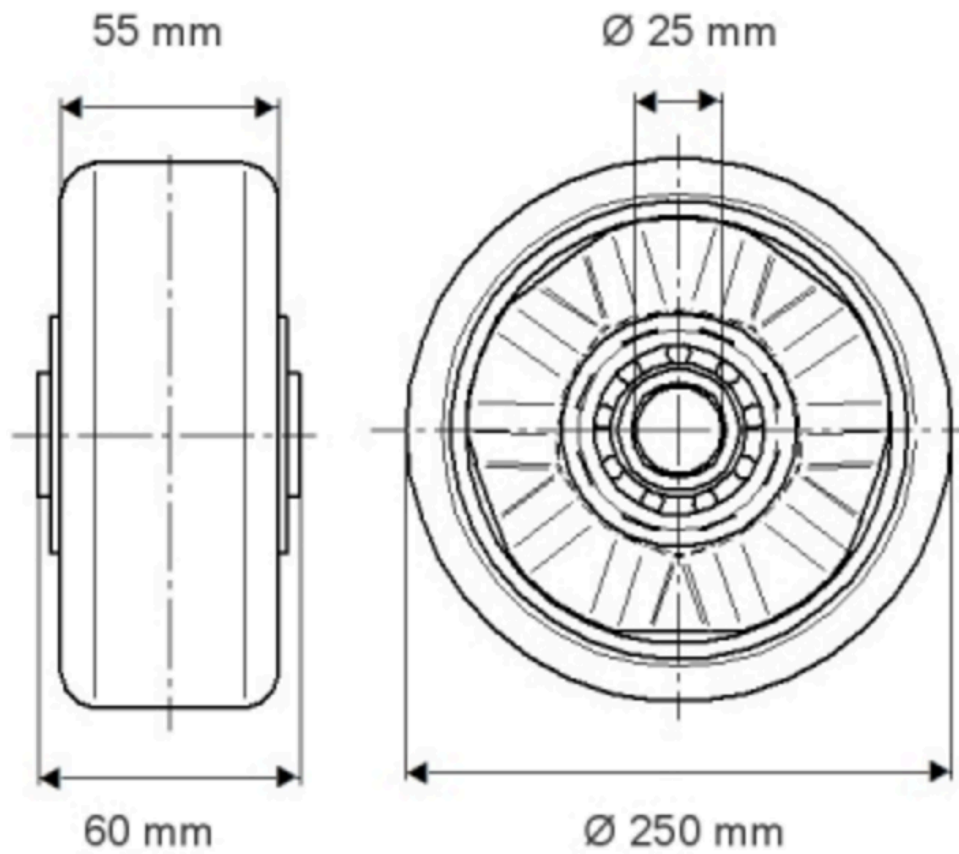
ITP 250x55-Ø25 HL60

EAN 4031582319934

Bestellnummer 00827859
Produktzeichnungen



BETTER MOBILITY. BETTER LIFE.



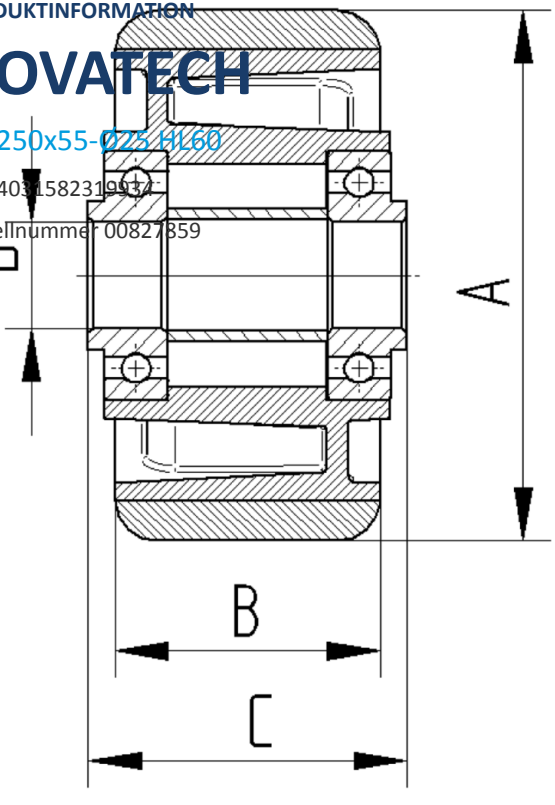
PRODUKTINFORMATION

NOVATECH

ITP 250x55-Ø25 H160

EAN 4031582319937

Bestellnummer 00827859



BETTER MOBILITY. BETTER LIFE.