

DURATECH

TOP 100x50-Ø20 HL60

EAN 4031582322675



BETTER MOBILITY. BETTER LIFE.



Obraz może różnić się od oryginalnego produktu

KOŁO

Materiał ciała	Poliamid, ciężki
Materiał bieżni	Identyczny z korpusem Koło
Łożysko	Łożysko kulkowe precyzyjne
Kolor Koło	Naturalna biel
Oslony gwintu	Bez osłony gwintu
Średnica	100 mm
Szerokość Bieżnia	50 mm
Średnica otworu Oś	20 mm
Długość piasty	60 mm
Szerokość korpusu	50 mm
Twardość Bieżnia (D)	75 Shore D
Typ łożyska	6004

WYDAJNOŚĆ

Wydajność rolek	● ● ● ● ●
Hałas ruchowy	● ● ● ○ ○
Odejście	● ● ● ● ●
Odporność na korozję	● ● ● ○ ○

PODSTAWOWE ATUTY

Nazwa produktu	Duratech
Typ	Koło
Standardowy	EN12533 — Kółka do dużych obciążeń
Nośność przy 4 km/h	720 kg
Nośność przy 6 km/h	600 kg
Przewodzące prąd elektryczny	Nie
Nierdzewne	Nie
Nośność statyczne	1200 kg
Zakres temperatur (minimalny)	-40 °C
Zakres temperatur (maksymalny)	80 °C
Waga całkowita	0,53 kg

DURATECH

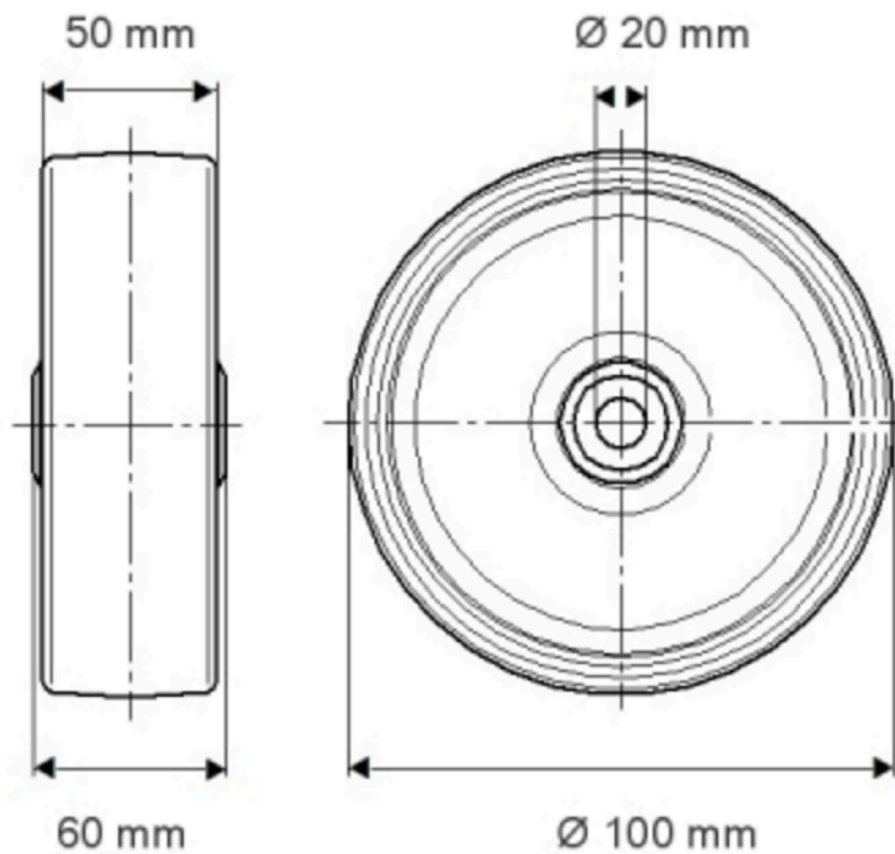
TOP 100x50-Ø20 HL60

EAN 4031582322675

Numer zamówienia 00801132
Product Drawings



BETTER MOBILITY. BETTER LIFE.



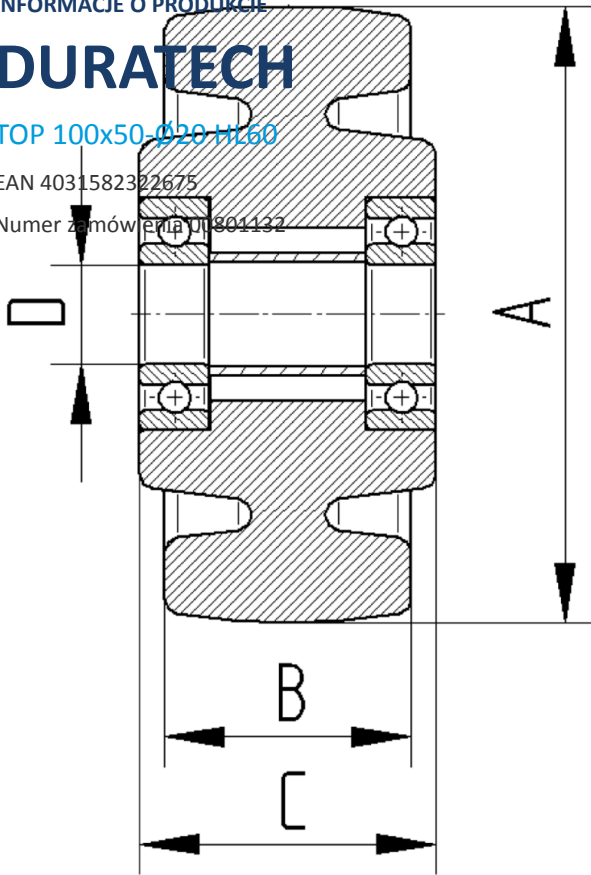
INFORMACJE O PRODUKCIE

DURATECH

TOP 100x50-Ø20 HL60

EAN 4031582322675

Numer zamówienia 801132



BETTER MOBILITY. BETTER LIFE.