



La imatge pot diferir del producte original.

### ACTUACIÓ

Actuació Roll	● ● ● ● ●
El soroll del moviment	● ● ● ○ ○
Atràcia	● ● ● ● ○
Resistència a a la corrosió	● ● ● ● ○

### ATRIBUCIONS BÀSIQUES

Nom del producte	Linea
Tipus	Rueda giratoria con Freno total
Tracidad de carga a 3 km/h	120 kg
Inoxidable	✓
Tracidad de carga estàtica	240 kg
Temperatura (mínim)	-10 °C
Temperatura màxima (màxim)	40 °C
Alçada total	124 mm
Àmplia general	82 mm

### RODA

Material corporal	Poliàmida
Material de la banda de rodadura	Poliuretà, Injectat
El Bearing	Rodament de boles de precisió Inoxidable
Protectors de fil	Amb la guardaespatlles
Diametralització	100 mm
Banda de rodadura ample	20 mm
La duresa del Banda de rodadura (A)	92 Shore A

### SUPORT

Material	Poliàmida
Forquilla Forma	Suport Twin Roda
Scamiento giratorio	Rodament de boles de precisió
Color	El blanc gris (RAL9002)
Desplaçament	32 mm
Scio de giro	108 mm
Sterferencia de giro	216 mm
Dome Dictel	52 mm

### FITACIÓ

Tipus de Fitting	Placa rectangular, espaiat per Forat per a cargol dels Estats Units
Placa llarga	95 mm
Placa ampla	70 mm
Longitud del forat de placa (Mínimum)	72 mm
Longitud del forat de placa (màxim)	76 mm
Amplària del forat de placa (Mínimum)	44,5 mm
Amplària del forat de placa (màxim)	52 mm
Placa de diàmetre	11 mm

# LINEA

5947UAC100P52 RAL9002

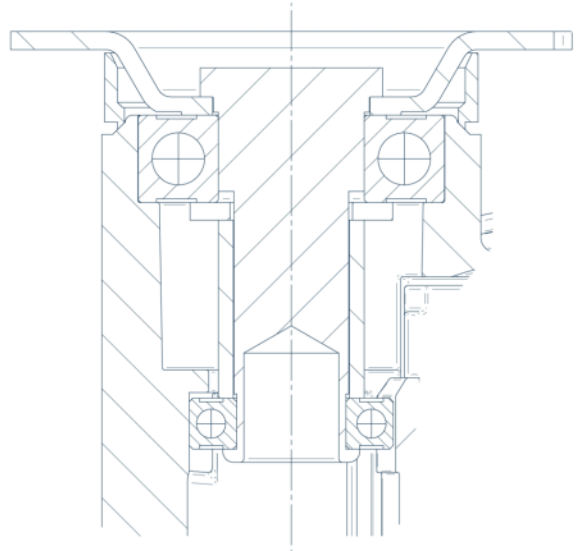
EAN 4031582353051



BETTER MOBILITY. BETTER LIFE.

## DIBUIXOS TÈCNICS

---



El Deutscher  
Dissenyador  
Club



Premi Interzum



Premi IF Disseny