

## ZETA STAINLESS

8670UAD200P63

EAN 4031582313475

Número de comanda 00830097



BETTER MOBILITY. BETTER LIFE.



La imatge pot diferir del producte original.

## ACTUACIÓ

Actuació Roll ●●●●●

El soroll del moviment ●●○○○

Atràcia ●●●●●

Resistència a a la corrosió ●●●●●

## ATRIBUCIONS BÀSIQUES

Nom del producte	Zeta stainless
Tipus	Rueda giratoria Rueda
Tracidad de carga a 4 km/h	500 kg
Tracidad de carga a 6 km/h	400 kg
Inoxidable	✓
Tracidad de carga estàtica	1000 kg
Temperatura (mínim)	-30 °C
Temperatura màxima (màxim)	80 °C
Alçada total	240 mm
Àmplia general	96 mm
Pes total	3,064 kg

## RODA

Material corporal	Poliàmida
Material de la banda de rodadura	Poliuretà, Injectat
El Bearing	Roamiento de rodillos rodets, Inoxidable
Eix	Estirada de nou
Roda de color	Blanc natural
Diametralització	200 mm
Banda de rodadura ample	50 mm
Corporació ample	50 mm
La duresa del Banda de rodadura (A)	92 Shore A
La duresa del Banda de rodadura (D)	42 Shore D

## SUPORT

Material	Inoxidable, pesat
Forquilla Forma	Ample, Reforçat
Scamiento giratorio	Dues curses de ball
Color	Inoxidable
Desplaçament	55 mm
Scio de giro	155 mm
Sterferencia de giro	310 mm
Dome Dictel	96 mm

## FITACIÓ

Tipus de Fitting	Placa rectangular
Placa llarga	137 mm
Placa ampla	105 mm
Longitud del forat de placa (Minimum)	74 mm
Longitud del forat de placa (màxim)	80 mm
Amplària del forat de placa (Minimum)	74 mm
Amplària del forat de placa (màxim)	105 mm
Placa de diàmetre	11 mm

# ZETA STAINLESS

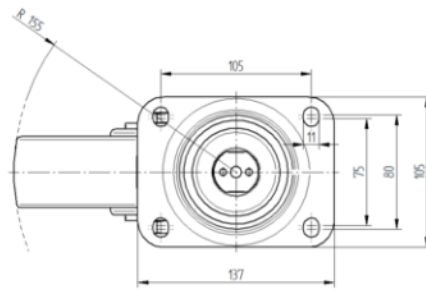
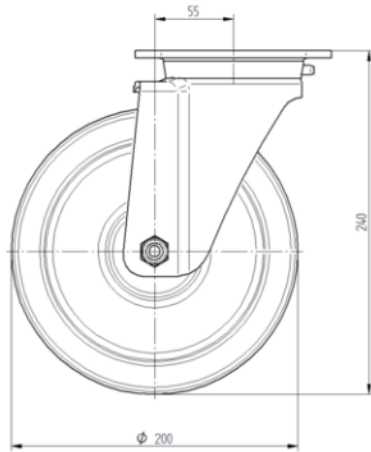
8670UAD200P63

EAN 4031582313475  
Número de comanda 00830097



BETTER MOBILITY. BETTER LIFE.

## DIBUIXOS TÈCNICS



\_\_\_\_\_

