

LINEA

594CXSP125R05-22 RAL9002

EAN 4031582378559



BETTER MOBILITY. BETTER LIFE.



画像は元の製品と異なる場合があります

パフォーマンス

回転性能	● ● ● ● ●
動きのノイズ	● ● ● ○ ○
摩擦	● ● ● ● ○
耐食性	● ● ● ● ○

コア属性

製品名	Linea
ハウジングタイプ	コンバインロック付き自在キャスター
標準	EN12530 - デバイスカスター
3km/hの耐荷重	130 kg
導電性	✓
静荷重	260 kg
温度範囲 (最小)	-20 °C
最大温度範囲	60 °C
取付高	145 mm
全幅	82 mm
総重量	1.195 kg

ドイツデザイナー
クラブTüv Süd によるテストと監視
インターzum 賞

IFデザイン賞

車輪

本体材質	ポリアミド、導電性
トレッド材質	ポリウレタン、樹脂成型、導電性
ベアリング	精密ボールベアリング
スレッドガード	スレッドガード付き
直径	125 mm
トレッド幅	20 mm
トレッドの硬度 (A)	92 ショアA

ハウジング

材料	ポリアミド
フォーク形状	双輪ハウジング
旋回ベアリング	精密ボールベアリング
色	グレーホワイト (RAL9002)
オフセット	40 mm
旋回半径	129 mm
旋回径	258 mm
ドーム径	52 mm

フィッティング

フィッティングタイプ	ソリッドステム、丸型
ボルト径	22 mm
ボルト長	40 mm

LINEA

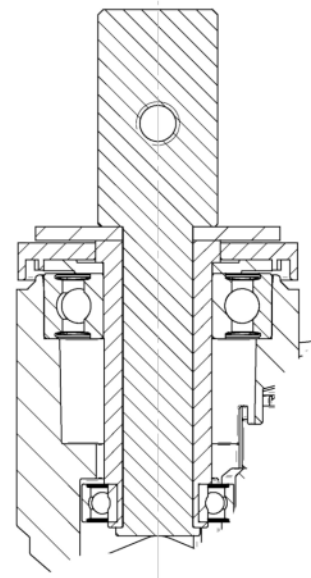
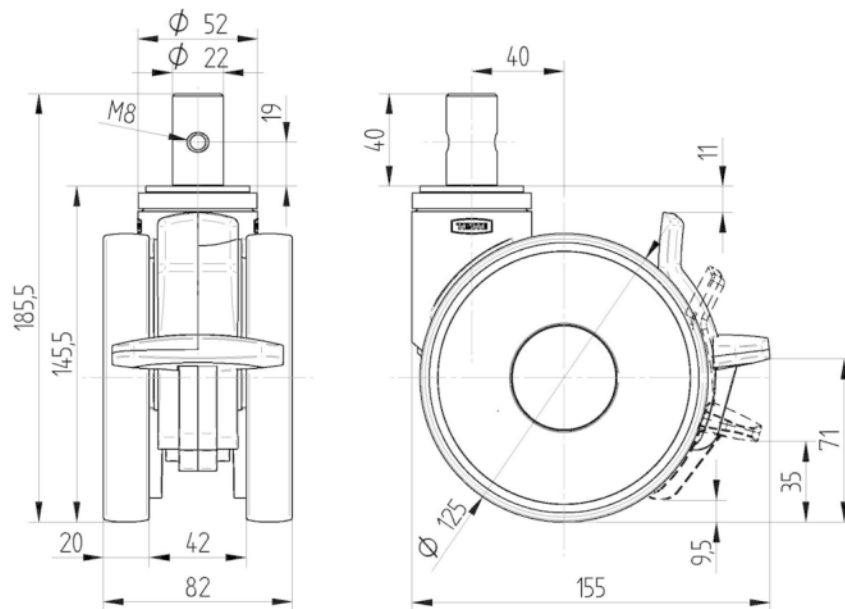
594CXSP125R05-22 RAL9002

EAN 4031582378559



BETTER MOBILITY. BETTER LIFE.

図面



ドイツデザイナー
クラブ



インターツム賞



IFデザイン賞