

# INTEGRAL TWIN

2944UAP150R26-28S45 D 9002 4XM8

EAN 4031582302561

Bestelnummer 990033077



BETTER MOBILITY. BETTER LIFE.



Afbeelding kan verschillen van het oorspronkelijke product

## PRESTATIES

Rolprestaties	● ● ● ● ●
Bewegingsgeluid	● ● ● ○ ○
Verloop	● ● ● ● ○
Corrosieweerstand	● ● ● ○ ○

## KERNKENMERKEN

Productnaam	Integral twin
Type	Zwenkwiel met centrale, dubbele rem of richtingsvastzetter
Standaard	EN12531 - Zwenkwielen ziekenhuisbed
Draagvermogen bij 3 km/u	150 kg
Draagvermogen bij 4 km/u	150 kg
Statisch Draagvermogen	450 kg
Temperatuurbereik (minimaal)	-25 °C
Temperatuurbereik (maximaal)	80 °C
Totale hoogte	175 mm
Totale breedte	75 mm
Totaal gewicht	1,421 kg
Certificering	Getest en gecontroleerd door TÜV Süd

Duitse  
Design  
AwardRed Dot  
Design  
Award

## WIEL

Wielkern materiaal	Polyamide
Materiaal loopvlak	Polyurethaan, Gespoten
Lager	Precisiekogellagers
Kleur Wiel	Grijs wit (RAL9002)
Afdekkapjes	Met afdekkapjes
Diameter	150 mm
Breedte Loopvlak	15 mm
Breedte wielkern	15 mm
Hardheid van het loopvlak (A)	92 Shore A
Hardheid van het loopvlak (D)	42 Shore D

## VORK

Materiaal	Staalplaat, medium
Vork Vorm	Dubbele vorkwiel
Zwenklager	Precisiekogellagers
Kleur	Grijs wit (RAL9002)
Offset	45 mm
Zwenk radius	124 mm
Uitzwenking	248 mm
Diameter koepel	70 mm

## BEVESTIGING

Type bevestiging	stift met schakelnok voor profielstangen
Diameter Bout	28 mm
Lengte Bout	96 mm
Schroefdraad positie	19 mm
Hoeveelheid bevestigingsgaten voor bouten	4

# INTEGRAL TWIN

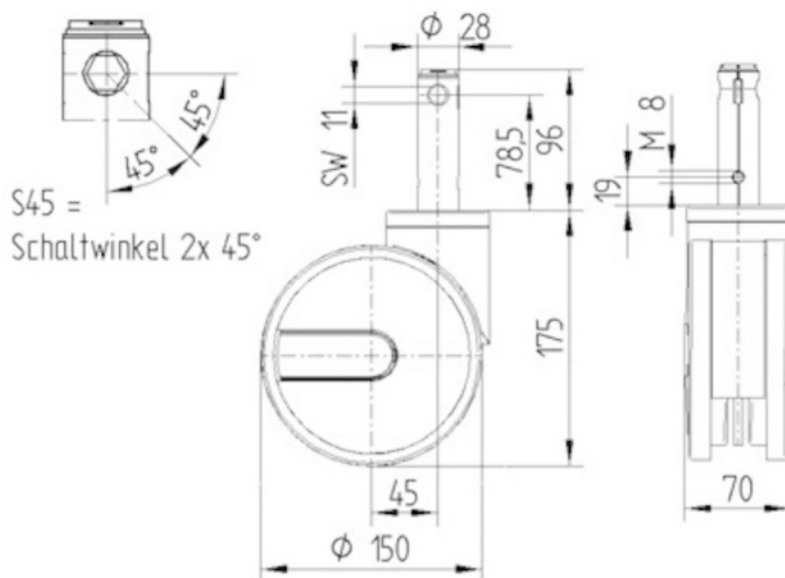
2944UAP150R26-28S45 D 9002 4XM8

EAN 4031582302561  
Bestelnummer 990033077



BETTER MOBILITY. BETTER LIFE.

## TECHNISCHE TEKENINGEN



Duitse  
Design  
Award



Red Dot  
Design  
Award