

NOVATECH

FTP200x80-Ø25 HL92

EAN 4031582419061



BETTER MOBILITY. BETTER LIFE.



A kép eltérhet az eredeti terméktől

KERÉK

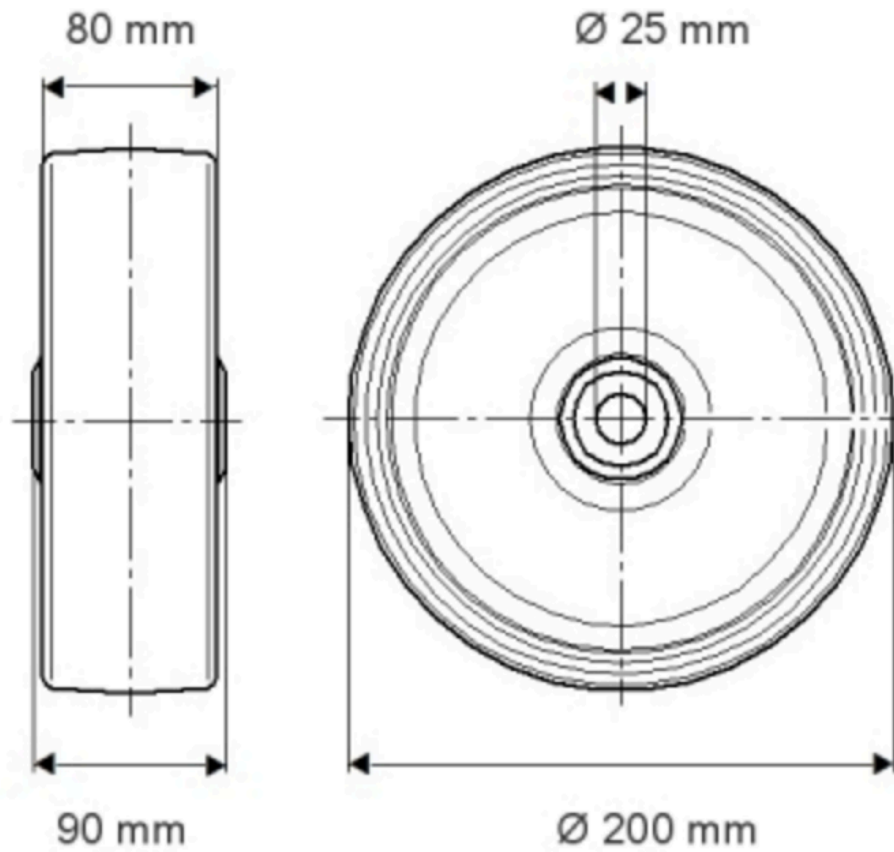
| | |
|------------------------------|-------------------------|
| Felépítmény anyaga | Öntöttvas |
| Futófelület anyaga | Öntött poliuretán |
| Csapágó | Precíziós golyóscsapágó |
| Szálvédők | Futófelület védelemmel |
| Átmérő | 200 mm |
| Futófelület szélessége | 80 mm |
| Tengely furat átmérője | 25 mm |
| Kerékagy hossza | 92 mm |
| A futófelület keménysége (A) | 92 Shore A |

TELJESÍTMÉNY

| | |
|------------------------------------|-------------|
| Gördülési ellenállás teljesítménye | ● ● ● ● ● ○ |
| Mozgás zajkibocsátása | ● ● ● ○ ○ |
| Kopás | ● ● ● ● ● ○ |
| Korrozióálló képesség | ● ● ● ○ ○ |

ALAPVETŐ TULAJDONSÁGOK

| | |
|-----------------------------------|-----------------------------|
| Termék neve | Novatech |
| Ház típusa | Kerék |
| Standard | EN12533 - Nehézipari görgők |
| Teherbírás 4 km/h-nál | 1680 kg |
| Teherbírás 6 km/h-nál | 1400 kg |
| Elektromosan vezető | Nem |
| Rozsdamentes | Nem |
| Statikus teherbírás | 3360 kg |
| Hőmérséklet-tartomány (minimális) | -20 °C |
| Hőmérséklet-tartomány (maximális) | 60 °C |
| Összsúly | 7,06 kg |

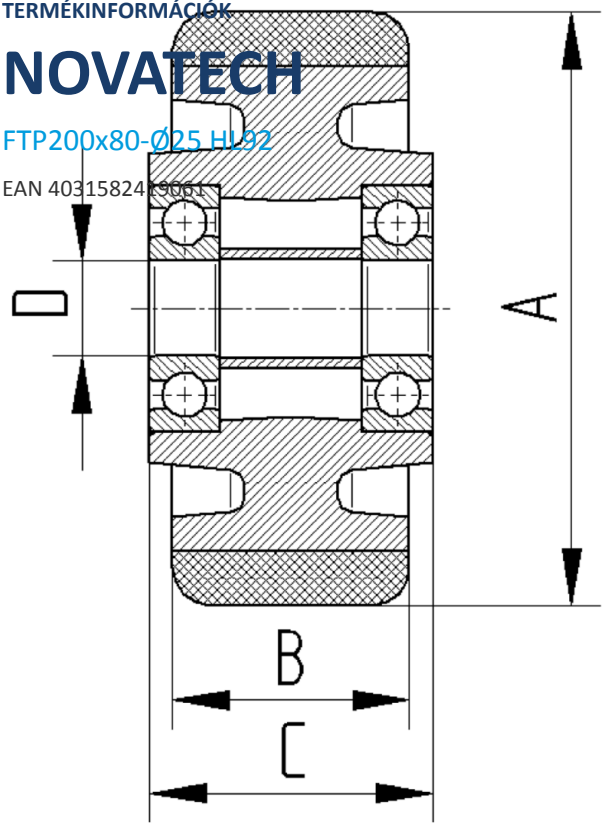


TERMÉKINFORMÁCIÓK

NOVATECH

FTP200x80-Ø25 HI 92

EAN 4031582419061



BETTER MOBILITY. BETTER LIFE.