



A kép eltérhet az eredeti terméktől

TELJESÍTMÉNY

Gördülési ellenállás teljesítménye ● ● ● ○ ○

Mozgás zajkibocsátása ● ● ● ● ○

Kopás ● ● ● ○ ○

Korrozióálló képesség ● ● ● ● ○

ALAPVETŐ TULAJDONSÁGOK

Termék neve	ICS
Ház típusa	Totálfékes görgő
Standard	EN12530 - Intézményi görgők
Teherbírás 3 km/h-nál	100 kg
Elektromosan vezető	✓
Statikus teherbírás	200 kg
Hőmérséklet-tartomány (minimális)	-10 °C
Hőmérséklet-tartomány (maximális)	40 °C
Összsúly	162 mm
Összsúly	0,855 kg

KERÉK

Felépítmény anyaga	Poliamid, elektromosan vezető
Futófelület anyaga	Fröccsöntött poliuretán, elektromosan vezető
Csapágy	Precíziós golyóscsapágy, Tömített
Szálvédők	Beépített futófelület védelem
Átmérő	125 mm
Futófelület szélessége	32 mm
A futófelület keménysége (A)	92 Shore A
A futófelület keménysége (D)	40 Shore D

VÁZ

Anyag	Poliamid
Villa alakja	Keskeny
Forgócsapágy	Csap, forgatható
Ellensúlyoz	38 mm
Körbeforgás	259 mm

SZERELVÉNY

Szerelvény típusa	Tömör csap, kerek
Csavar átmérője	28 mm
Csavar hossza	45 mm

ICS

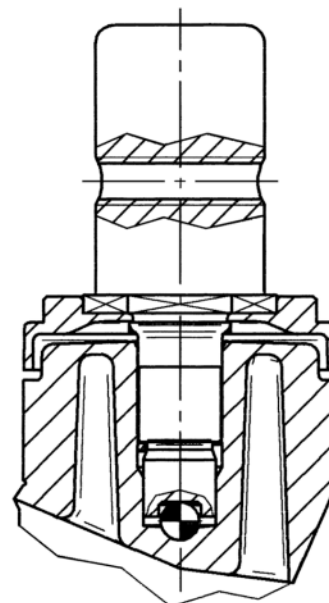
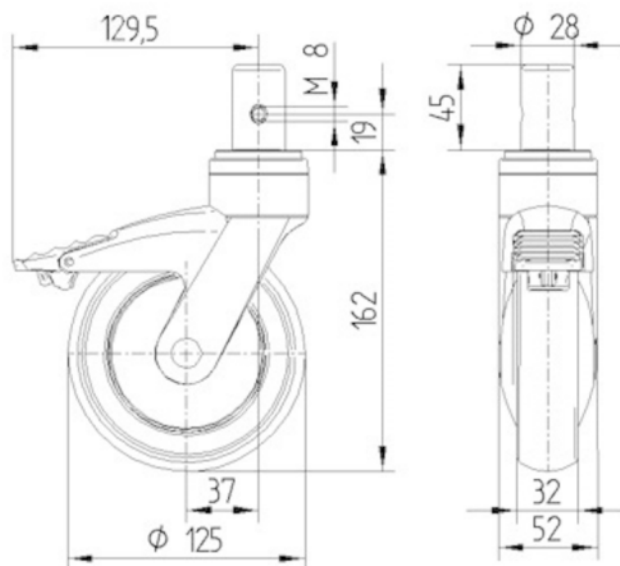
5327XSX125R05-28X45

EAN 4031582367737



BETTER MOBILITY. BETTER LIFE.

MŰSZAKI RAJZOK



IF
Design
Award