

DURATECH

TOO 100x50-Ø20 HL60

EAN 4031582322491



BETTER MOBILITY. BETTER LIFE.



L'image peut différer du produit d'origine

ROUE

Matériau du corps	Polyamide, lourd
Bandage	Identique au corps de Roue
Roulement	Moyeu lisse
Couleur Roue	Blanc naturel
Pare-fils	Sans protège-filet
Diamètre	100 mm
Largeur du Bandage	50 mm
Diamètre du trou de l'Axe	20 mm
Longueur de moyeu	60 mm
Largeur du corps	50 mm
Dureté du Bandage (D)	75 Shore D

PERFORMANCE

Performance du rouleau	● ● ● ● ●
Bruit de mouvement	● ● ○ ○ ○
Attrition	● ● ● ● ●
Résistance à la corrosion	● ● ● ○ ○

ATTRIBUTS DE BASE

Nom du produit	Duratech
Type	Roue
Standard	EN12533 - Roulettes forte charge
Capacité de charge à 4 km/h	720 kg
Capacité de charge à 6 km/h	600 kg
Conducteur électrique	Non
Inoxydable	Non
Statique Capacité de charge	1200 kg
Plage de température (minimale)	-40 °C
Plage de température (maximale)	80 °C
Poids global	0.38 kg

DURATECH

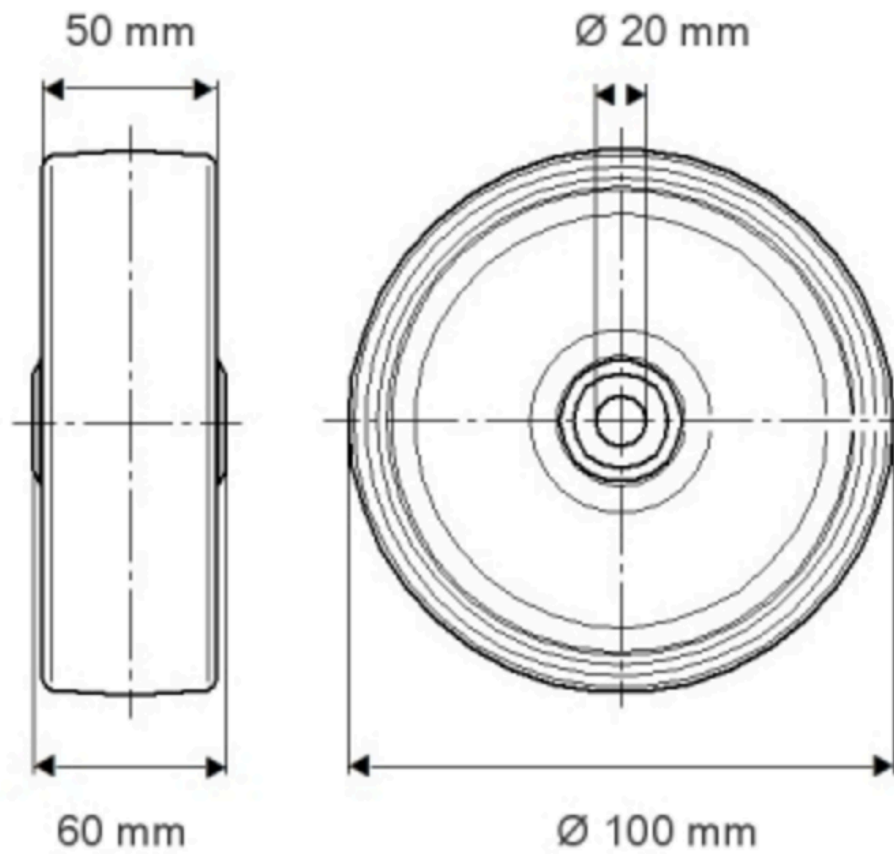
TOO 100x50-Ø20 HL60

EAN 4031582322491

Numéro de commande 00804809
Product Drawings



BETTER MOBILITY. BETTER LIFE.



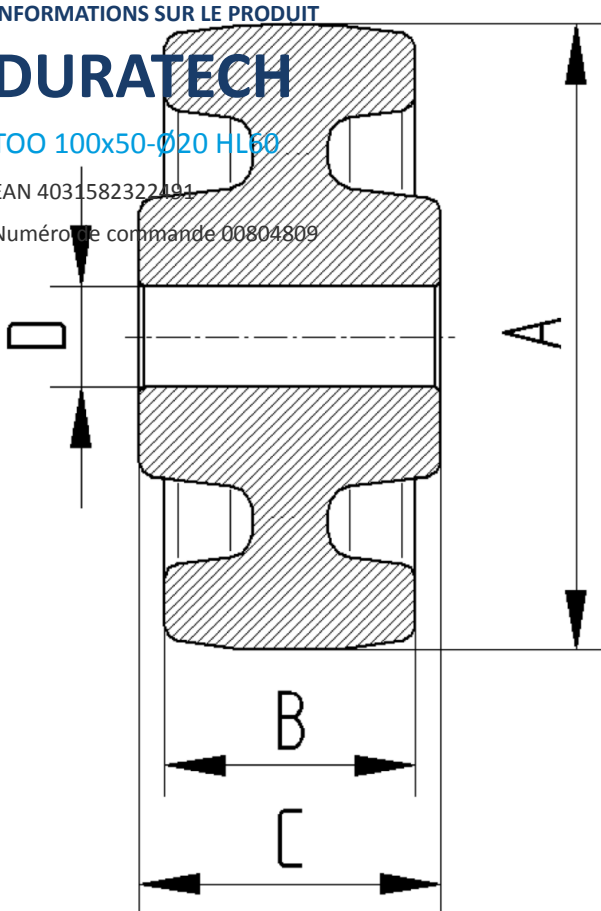
INFORMATIONS SUR LE PRODUIT

DURATECH

TOO 100x50-Ø20 HL50

EAN 4031582322191

Numéro de commande 00804809



BETTER MOBILITY. BETTER LIFE.