

NOVATECH

FTP200x80-Ø25 HL92

EAN 4031582419061



BETTER MOBILITY. BETTER LIFE.



Bild kann vom Originalprodukt abweichen

RAD

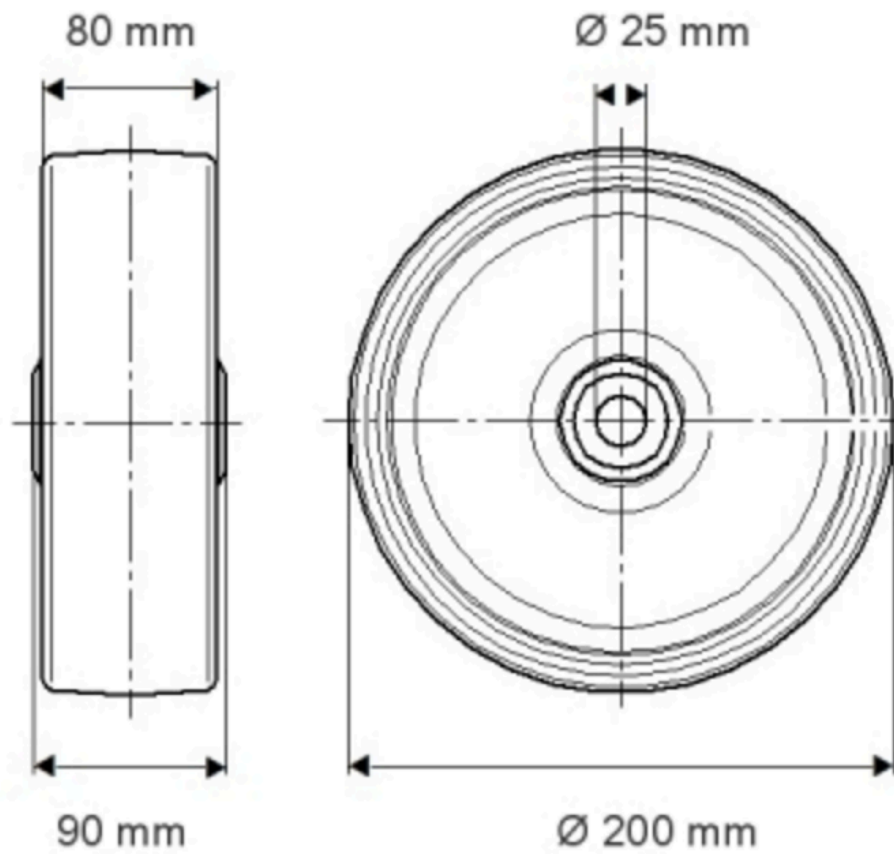
Material des Radkörpers	Gusseisen
Material der Lauffläche	Polyurethan, gegossen
Lager	Präzisionskugellager
Fadenschutz	Mit Fadenschutz
Durchmesser	200 mm
Breite der Lauffläche	80 mm
Achsloch Durchmesser	25 mm
Nabenlänge	92 mm
Härte der Lauffläche (A)	92 Shore A

PERFORMANCE

Laufverhalten	● ● ● ● ● ○
Fahrgeräusch	● ● ● ● ○ ○
Abrieb	● ● ● ● ● ○
Korrosionsbeständigkeit	● ● ● ● ○ ○

HAUPTMERKMALE

Produktname	Novatech
Typ	Rad
Norm	EN12533 - Schwerlastrollen
Tragfähigkeit bei 4 km/h	1680 kg
Tragfähigkeit bei 6 km/h	1400 kg
Elektrisch-leitfähig	Nein
Rostfrei	Nein
Statische Tragfähigkeit	3360 kg
Temperaturbereich (Minimum)	-20 °C
Temperaturbereich (Maximum)	60 °C
Gesamtgewicht	7,06 kg

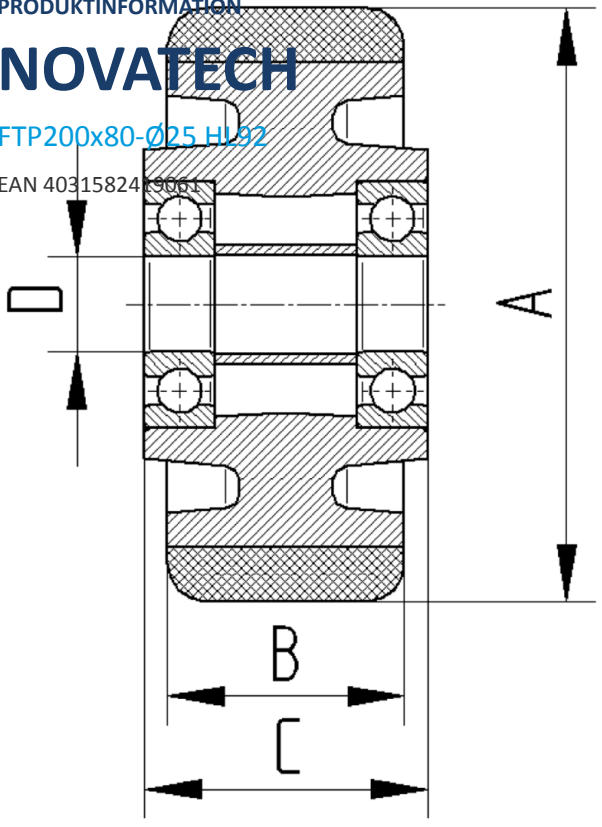


PRODUKTINFORMATION

NOVATECH

FTP200x80-Ø25 HI 92

EAN 4031582419061



BETTER MOBILITY. BETTER LIFE.