

DURATECH

MOP 150x80-Ø35 HL90

EAN 4031582320039



BETTER MOBILITY. BETTER LIFE.



A kép eltérhet az eredeti terméktől

KERÉK

Felépítmény anyaga	Poliamid, szupernehéz
Futófelület anyaga	Kerékkel megegyező
Csapágy	Precíziós golyóscsapágy
Kerék színe	Természetes fehér
Szálvédők	Futófelület védelem nélkül
Átmérő	150 mm
Futófelület szélessége	80 mm
Tengely furat átmérője	35 mm
Kerékagy hossza	90 mm
Test szélessége	80 mm
A futófelület keménysége (D)	75 Shore D
Csapágy típusa	6207

TELJESÍTMÉNY

Gördülési ellenállás teljesítménye	● ● ● ● ●
Mozgás zajkibocsátása	● ● ● ○ ○
Kopás	● ● ● ● ●
Korrozióálló képesség	● ● ● ○ ○

ALAPVETŐ TULAJDONSÁGOK

Termék neve	Duratech
Ház típusa	Kerék
Standard	EN12533 - Nehézipari görgők
Teherbírás 4 km/h-nál	3600 kg
Teherbírás 6 km/h-nál	3000 kg
Elektromosan vezető	Nem
Rozsdamentes	Nem
Statikus teherbírás	6000 kg
Hőmérséklet-tartomány (minimális)	-40 °C
Hőmérséklet-tartomány (maximális)	80 °C
Összsúly	2,03 kg

DURATECH

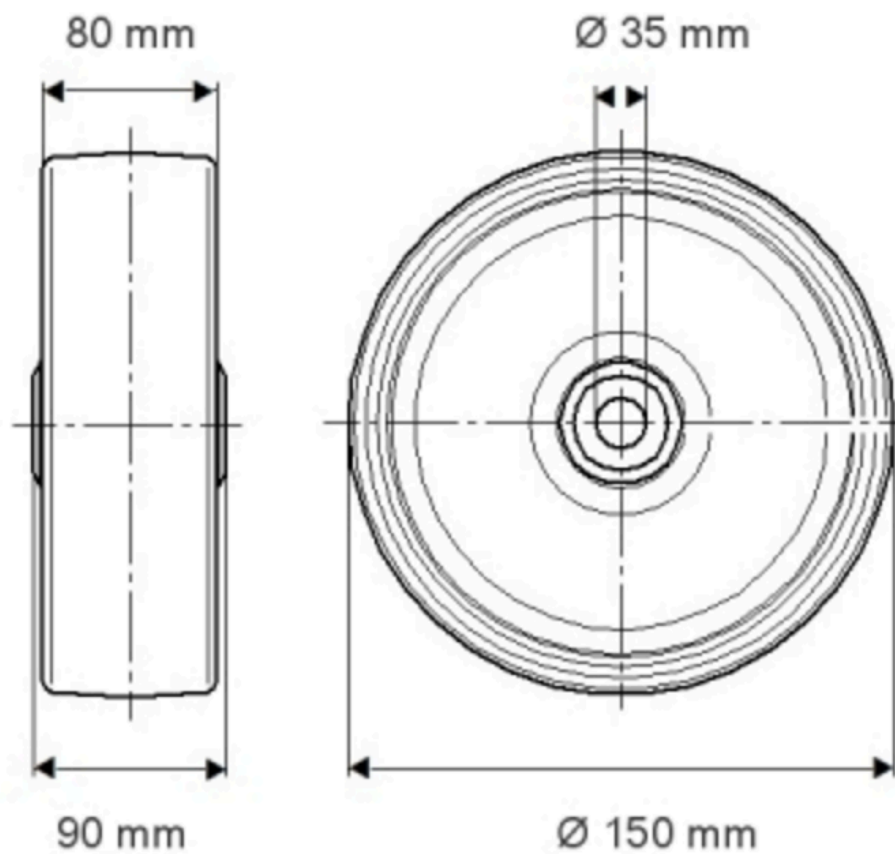
MOP 150x80-Ø35 HL90

EAN 4031582320039

Rendelési szám 00830848
Product Drawings



BETTER MOBILITY. BETTER LIFE.



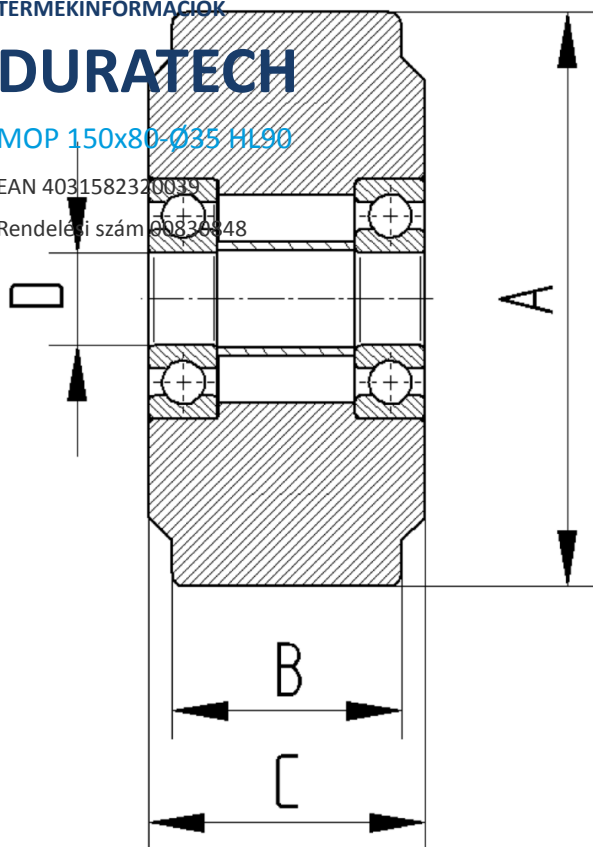
TERMÉKINFORMÁCIÓK

DURATECH

MOP 150x80-Ø35 HL90

EAN 4031582320039

Rendelési szám 00836448



BETTER MOBILITY. BETTER LIFE.