

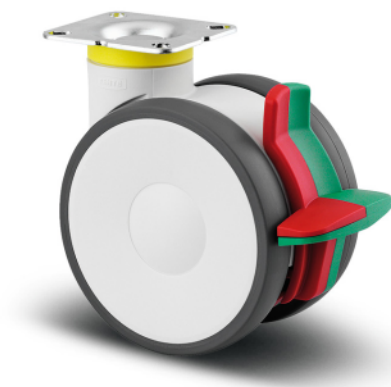
LINEA

594CXSP125P51 RAL9002

EAN 4031582378511



BETTER MOBILITY. BETTER LIFE.



L'immagine può differire dal prodotto originale

PRESTAZIONI

Prestazioni di rotolamento ●●●●●

Rumore ●●●○○

Attrito ●●●●○

Resistenza alla corrosione ●●●●○

ATTRIBUTI PRINCIPALI

Nome del prodotto	Linea
Tipo	Ruota girevole con freno combinato
Standard	EN12530 - Ruote per dispositivi
Portata a 3 km/h	130 kg
Elettricamente conduttivo	✓
Portata statica	260 kg
Intervallo di temperatura (minimo)	-20 °C
Intervallo di temperatura (massimo)	60 °C
Altezza totale	148 mm
Larghezza complessiva	82 mm
Peso complessivo	1,15 kg
Certificazione	Testato e monitorato da TÜV Süd

RUOTA

Materiale del corpo	Poilammide, elettricamente conduttivo
Materiale del battistrada	Poliuretano, Iniettato, elettroconduttivo
Cuscinetto	Cuscinetti a sfere di precisione
Parafili	Con parafili
Diametro	125 mm
Larghezza battistrada	20 mm
Durezza del Battistrada (A)	92 Shore A

SUPPORTO

Materiale	Poilammide
Forma della forcella	Supporto gemellato
Cuscinetto del supporto	Cuscinetti a sfere di precisione
Colore	Grigio bianco (RAL9002)
Disassamento	40 mm
Raggio di piroettamento	129 mm
Ingombro di piroettamento	258 mm
Diametro cuffia superiore	52 mm

FISSAGGIO

Tipo di fissaggio	Placca rettangolare
Lunghezza della piastra	95 mm
Larghezza della piastra	70 mm
Lunghezza foro piastra (massima)	75 mm
Larghezza foro piastra (massima)	50 mm
Diametro del foro della piastra	11 mm

Club del
progettista
tedescoPremio
InterzumPremio di
Design IF

LINEA

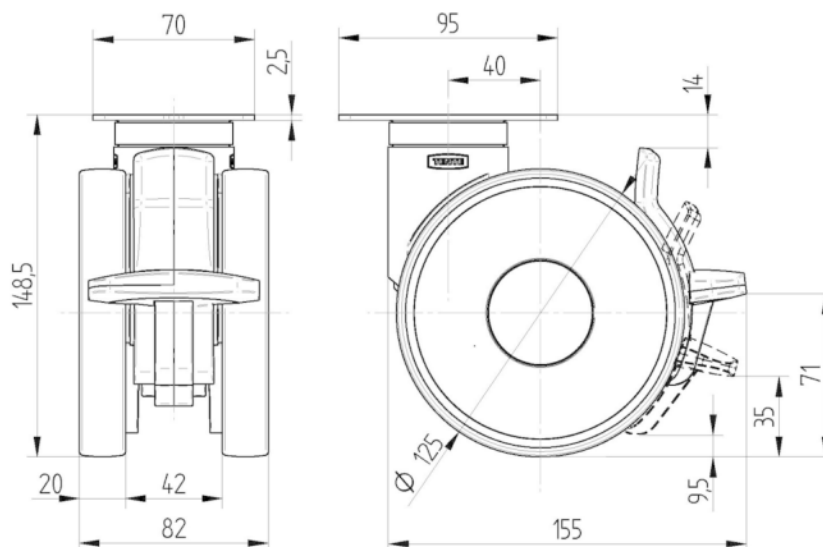
594CXSP125P51 RAL9002

EAN 4031582378511



BETTER MOBILITY. BETTER LIFE.

DISEGNI TECNICI



Club del progettista tedesco



Premio Interzum



Premio di Design iF