

# LINEA LIGHT

5925UAP100L51-11 7001/3000/7015

EAN 4031582350562



BETTER MOBILITY. BETTER LIFE.



Afbeelding kan verschillen van het oorspronkelijke product

## PRESTATIES

Rolprestaties	● ● ● ● ○ ○
Bewegingsgeluid	● ● ● ● ○ ○
Verloop	● ● ● ● ○ ○
Corrosieweerstand	● ● ● ● ○ ○

## KERNKENMERKEN

Productnaam	Linea light
Type	Zwenkwiel met wielrem
Standaard	EN12528 - Meubelwielen
Draagvermogen bij 3 km/u	100 kg
Elektrisch geleidend	Nee
Roestvrij	Nee
Statisch Draagvermogen	200 kg
Temperatuurbereik (minimaal)	-10 °C
Temperatuurbereik (maximaal)	40 °C
Totale hoogte	100 mm
Totale breedte	73 mm
Totaal gewicht	0,44 kg

## VORK

Materiaal van de behuizing	Polyamide
Vork Vorm	Dubbele vorkwiel
Zwenklager	Stift, zwenkend
Kleur	Zilvergrijs (RAL7001)
Offset	32 mm
Zwenk radius	102 mm
Uitzwenking	204 mm
Diameter koepel	41 mm

## WIEL

Wielkern materiaal	Polyamide
Materiaal loopvlak	Polyurethaan, Gespoten
Lager	Precisie kogellagers
Kleur loopvlak	Leigrijs (RAL7015)
Kleur Wiel	Leigrijs (RAL7015)
Afdekkapjes	Met afdekkapjes
Diameter	100 mm
Breedte Loopvlak	20 mm
Asgatdiameter	0 mm
Naaflengte	0 mm
Breedte wielkern	20 mm
Hardheid van het loopvlak (A)	92 Shore A

## BEVESTIGING

Type bevestiging	Stiftgat voor B10-bevestiging
Diameter boutgat diameter	11 mm

Duitse  
OntwerpersClubInterzum  
Awardproduct  
design  
awardIF Design  
Award

# LINEA LIGHT

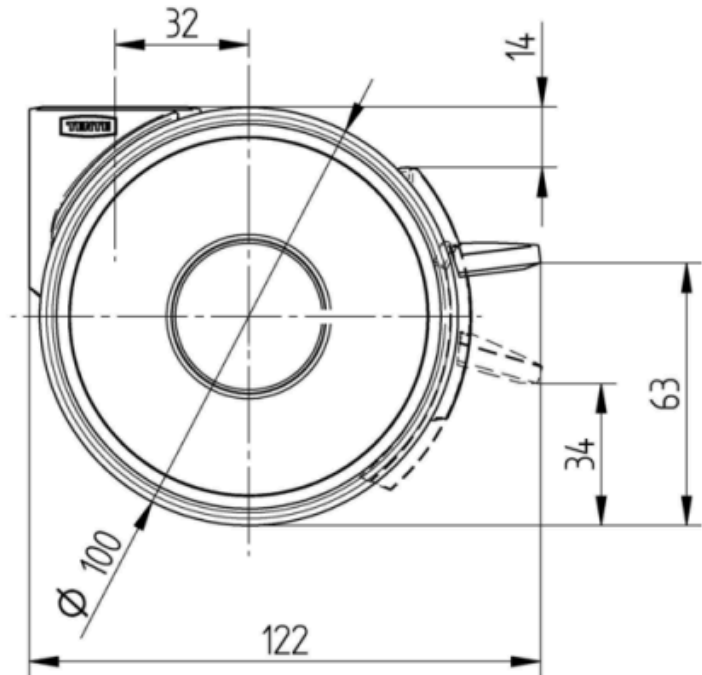
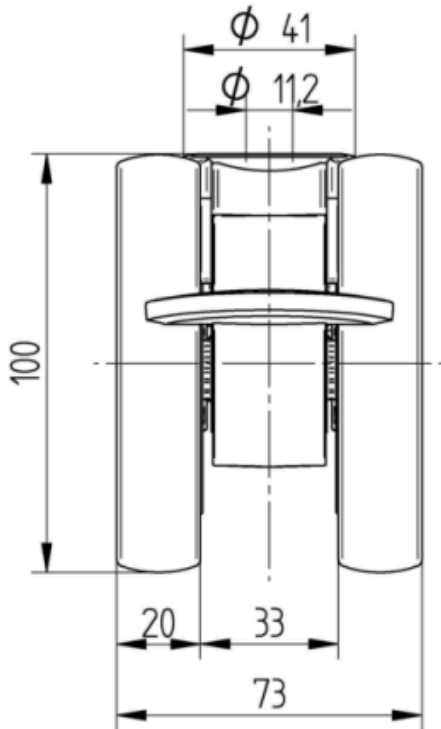
5925UAP100L51-11 7001/3000/7015

EAN 4031582350562

Bestelnummer 00770455  
Product Drawings



BETTER MOBILITY. BETTER LIFE.



Duitse  
OntwerpersClub



Interzum  
Award



product  
design  
award

IF Design  
Award