

# INTEGRAL

2044XSX150R26-28D45 RAL 9002 4XM8

EAN 4031582443202

Pasūtījuma numurs 00030615



BETTER MOBILITY. BETTER LIFE.



Attēls var atšķirties no oriģinālā produkta

## VEIKTSPĒJA

Ruļļa veiktspēja ●●●○○

Kustības troksnis ●●●○○

Nodilums ●●●●○

Korozijas izturīgs ●●●○○

## PAMATAATRIBŪTI

Produkta nosaukums	Integral
Korpusa tips	Grozāmais atbalsta ritenis ar centrālo, kopējo, vai virzienu slēdzeni
Standarta	EN12531 - Slimnīcas gultu atbalsta riteņi
Kravnesība pie 3 km/h	150 kg
Kravnesība pie 4 km/h	150 kg
Elektrovadītspējīga	✓
Statiskā kravnesība	300 kg
Temperatūras diapazons (minimālais)	-25 °C
Temperatūras diapazons (maksimālais)	80 °C
Kopējais augstums	183 mm
Kopējais platums	62 mm
Kopējais svars	1,113 kg
Sertifikācija	Pārbaudīts un uzraudzīts ar TÜV Süd

## RITENIS

Korpusa materiāls	Poliamīds, elektrovadītspējīgs
Protektora materiāls	Poliuretāns, injicēts, elektrovadošs
Gūltnis	Cuscinetto a sfera di precisione, Sigillato
Protektors krāsa	Slānekļa pelēkā krāsā (līdzīgi RAL7015)
Ritenis krāsa	Pelēks šiferis (RAL7015)
Izplešanās armatūra	Integrēts vītņu aizsargs
Diametrs	150 mm
Protektora platums	32 mm
Korpusa platums	32 mm
Protektora cietība (A)	91 Krasts A
Protektora cietība (D)	40 Krasts D



«iF Design» balva



«Red Dot» dizaina balva

# INTEGRAL

2044XSX150R26-28D45 RAL 9002 4XM8

EAN 4031582443202

Pasūtījuma numurs 00030615



BETTER MOBILITY. BETTER LIFE.

## KRONŠTEINIS

Materiāls	Tērauda loksne, vidēja
Dakšas forma	Slēgts
Grozāmais gultnis	Precīzijas lodīšu gultnis
Krāsa	Pelēki balts (RAL9002)
Ofsets	40 mm
Pagrieziena rādiuss	115 mm
Grozāms savienojums	230 mm
Kupola diametrs	62 mm

## UZSTĀDĪŠANA

Uzstādīšanas veids	Stienis ar izcilņa atveri profila stieņiem
Skrūves diametrs	28 mm
Skrūves garums	96 mm
Skrūve vītnes pozīcija	19 mm
Skrūvju montāžas caurumu daudzums	4
Ieteikums	Slimnīcu gultu ražotājiem jānodrošina, lai uzstādīšanas zonā gultas tiktu hermētiski noslēgtas.

## PAPILDU INFORMĀCIJA

Mazgājams saskaņā ar AK-BWA



«IF Design» balva



«Red Dot» dizaina balva

# INTEGRAL

2044XSX150R26-28D45 RAL 9002 4XM8

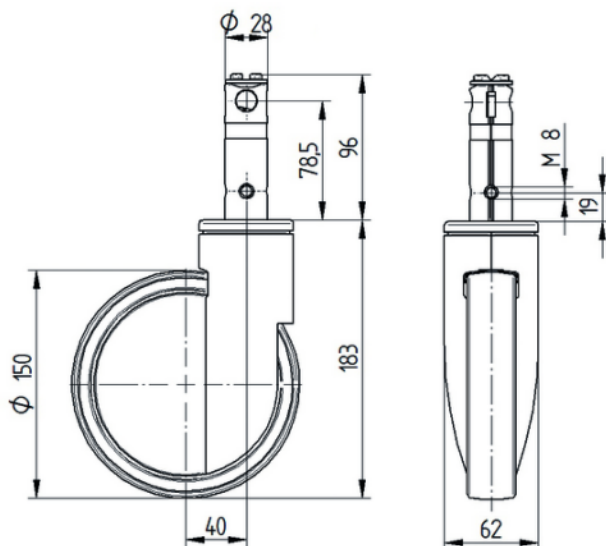
EAN 4031582443202

Pasūtījuma numurs 00030615



BETTER MOBILITY. BETTER LIFE.

## TEHNISKIE RASĒJUMI



«iF  
Design» balva



«Red Dot»  
dizaina balva