

ALPHA

3478UAR125P63 CL60 OH161 WB-NATURAL

EAN 4031582306859



BETTER MOBILITY. BETTER LIFE.



画像は元の製品と異なる場合があります

パフォーマンス

回転性能	● ● ● ○ ○
動きのノイズ	● ● ● ○ ○
摩擦	● ● ● ● ○
耐食性	● ● ● ○ ○

コア属性

製品名	Alpha
ハウジングタイプ	固定キャスター
標準	EN12532 - 輸送機器
4km/hの耐荷重	300 kg
静荷重	600 kg
温度範囲 (最小)	-25 °C
最大温度範囲	80 °C
取付高	161 mm
全幅	115 mm
総重量	1.39 kg

車輪

本体材質	ポリアミド
トレッド材質	ポリウレタン、樹脂成型
ベアリング	ローラーベアリング
車軸	ナットでネジ止め
車輪色	ナチュラルホワイト
スレッドガード	スレッドガードなし
直径	125 mm
トレッド幅	40 mm
ボディ幅	40 mm
トレッドの硬度 (A)	96 ショアA
トレッドの硬度 (D)	50 ショアD

ハウジング

材料	スチール、重量系
フォーク形状	幅の広い
色	青色被膜保護

フィッティング

フィッティングタイプ	長方形プレート
プレート長	137 mm
プレート幅	115 mm
プレート穴長 (最小)	75 mm
プレート穴長 (最大)	80 mm
プレート穴幅 (最小)	75 mm
プレート穴幅 (最大)	105 mm
プレート穴径	11 mm

ALPHA

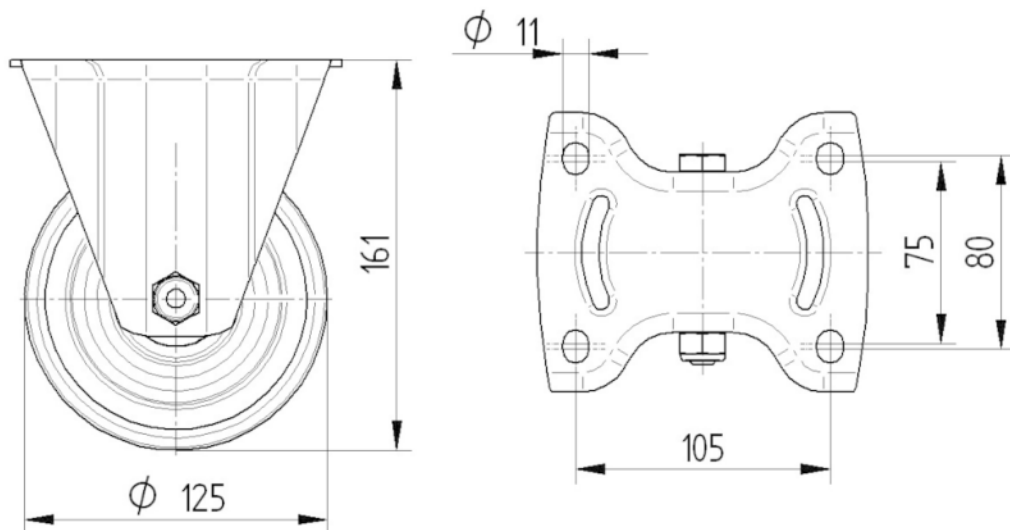
3478UAR125P63 CL60 OH161 WB-NATURAL

EAN 4031582306859



BETTER MOBILITY. BETTER LIFE.

図面



8478UAD125 P63

