

INTEGRAL ASSIST

ED44ETW150R36-32S35 D 9002 4xM6 90°

EAN 4031582550405



BETTER MOBILITY. BETTER LIFE.



A kép eltérhet az eredeti terméktől

TELJESÍTMÉNY

Gördülési ellenállás teljesítménye ●●●●●●

Mozgás zajkibocsátása ●●●●○

Kopás ●●●●○

Korrozióálló képesség ●●●●○

ALAPVETŐ TULAJDONSÁGOK

Termék neve	Integral assist
Ház típusa	Központifékes görgő, totál-vagy irányfékkel
Teherbírás 4 km/h-nál	150 kg
Elektromosan vezető	Nem
Rozsdamentes	Nem
Kompatibilis a WeAssisttal	1
Statikus teherbírás	450 kg
Hőmérséklet-tartomány (minimális)	-10 °C
Hőmérséklet-tartomány (maximális)	40 °C
Összsúly	5,01 kg
Teljes szélesség	110,5 mm
Védelem típusa	IPX6 (csak az elektronikus alkatrészek esetében, ha be van építve)
Megengedett környezeti hőmérséklet	Üzemi hőmérséklet 5 °C és 40 °C között, páratartalom 20% - 80%

VÁZ

Forgócsapágó	Precíziós golyóscsapágó
Szín	Szürkésfehér (hasonló RAL9002)
Ellensúlyoz	40 mm
Körbeforgás	230 mm
Kupola átmérője	110,5 mm

KERÉK

Felépítmény anyaga	Acél, vas
Futófelület anyaga	Öntött poliuretán
Csapágó	Kerékagy motor
Futófelület színe	Palaszürke (RAL7015)
Szálvédők	Beépített futófelület védelem
Átmérő	150 mm
Futófelület szélessége	50 mm
A futófelület keménysége (A)	85 Shore A

SZERELVÉNY

Szerelvény típusa	Csap furattal profilrudakhoz, rövid verzió
-------------------	--

Red Dot
Design
Award

INTEGRAL ASSIST

ED44ETW150R36-32S35 D 9002 4xM6 90°

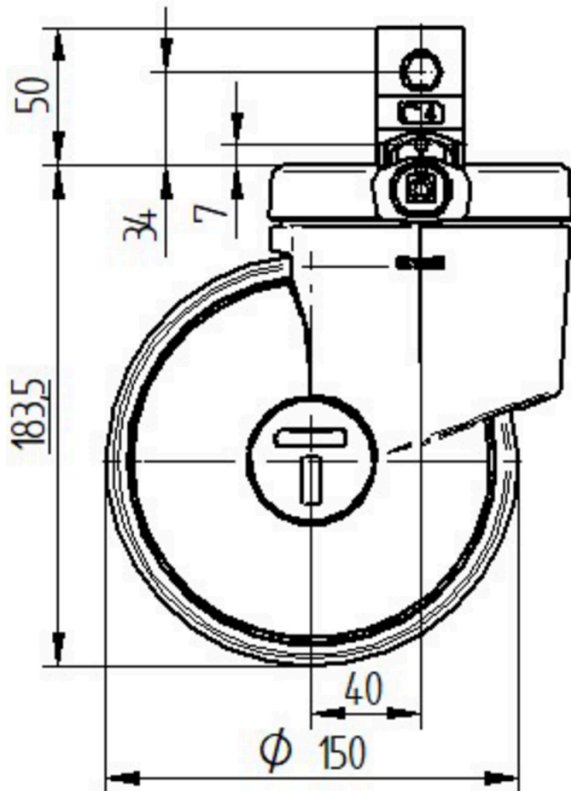
EAN 4031582550405

Rendelési szám 900000050

Product Drawings



BETTER MOBILITY. BETTER LIFE.



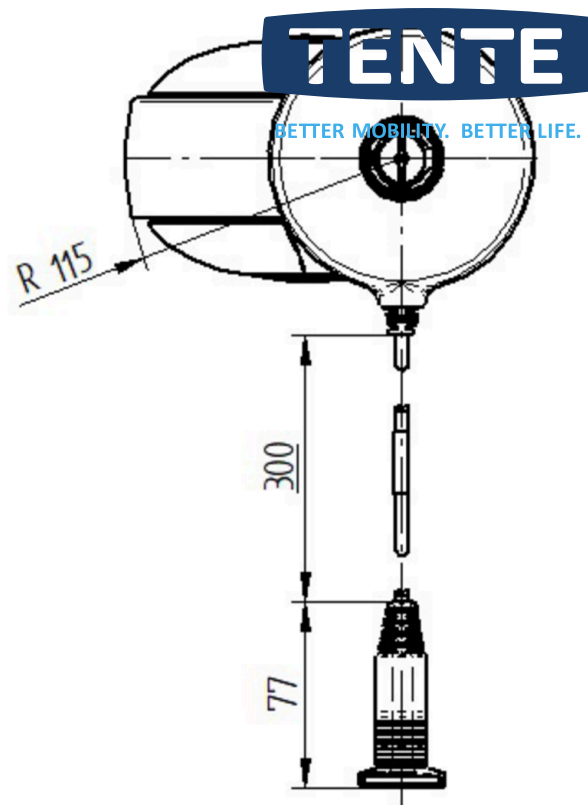
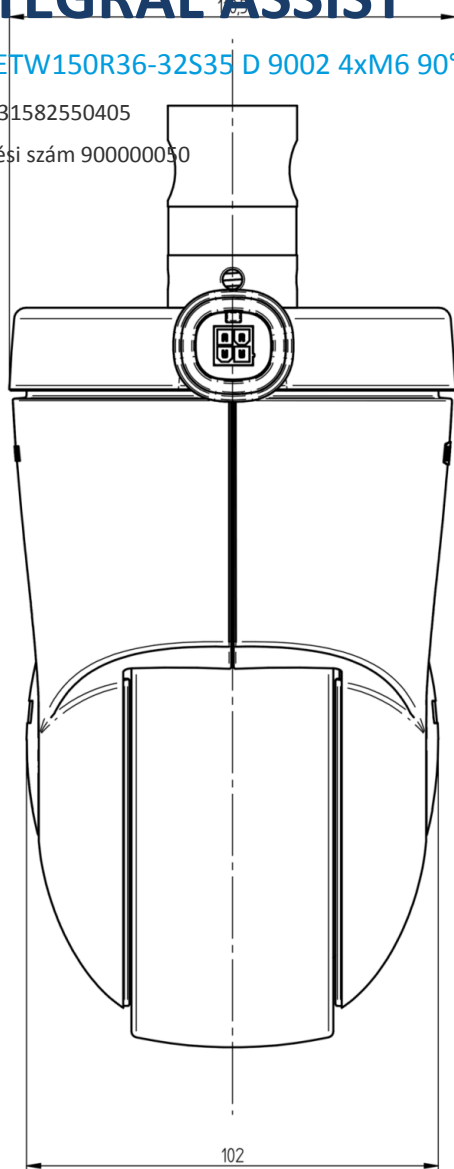
Red Dot
Design
Award

INTEGRAL ASSIST

ED44ETW150R36-32S35 D 9002 4xM6 90°

EAN 4031582550405

Rendelési szám 900000050



Red Dot
Design
Award