

LINEA LIGHT

5920UAI065L51-10

EAN 4031582403909



BETTER MOBILITY. BETTER LIFE.



Image non contractuelle, peut différer du produit d'origine

PERFORMANCE

Performance de roulage	● ● ● ● ○ ○
Bruit de mouvement	● ● ● ● ○ ○
Usure	● ● ● ● ○ ○
Résistance à la corrosion	● ● ● ● ○ ○

ATTRIBUTS PRINCIPAUX

Nom du produit	Linea light
Type	Roulette pivotante
Norme	EN12528 - Roulettes d'ameublement
Capacité de charge à 3 km/h	60 kg
Conducteur d'électricité	Non
Inoxydable	Non
Capacité de charge statique	120 kg
Plage de température (minimale)	-10 °C
Plage de température (maximale)	40 °C
Hauteur	68 mm
Largeur totale	46 mm
Poids	0,1 kg

CHAPE

Matériau de la chape	Polyamide
Forme de la chape	Roulette jumelée
Pivot	Tige pivotante
Rayon d'encombrement	56 mm
Diamètre d'encombrement	112 mm
Diamètre du dôme	23 mm

ROUE

Corps de roue	Polyamide
Bandage	Polyuréthane, injecté
Roulement	Moyeu lisse avec entretoise
Pare-fils	Sans pare-fils
Diamètre	65 mm
Largeur du bandage	13,9 mm
Dureté du bandage (A)	87 Shore A

FIXATION

Type de fixation	Trou borgne pour fixation B10
Diamètre du trou central	10 mm

Deutscher
Designer
ClubInterzum
Awardproduct
design
awardIF Design
Award

LINEA LIGHT

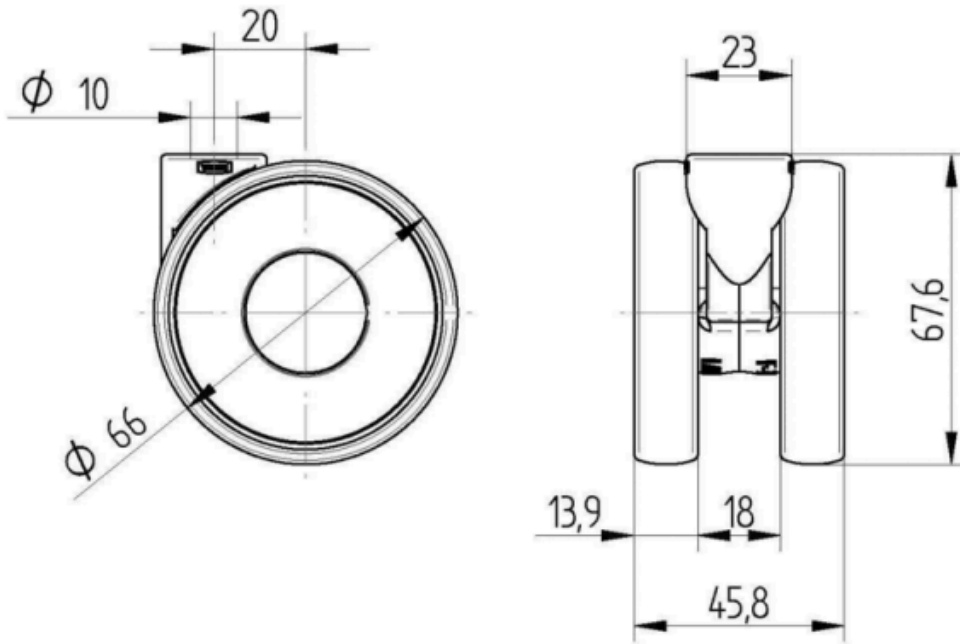
5920UAI065L51-10

EAN 4031582403909



BETTER MOBILITY. BETTER LIFE.

Product Drawings



Deutscher
Designer
Club



Interzum
Award



product
design
award

IF Design
Award