

LINEA SAFETY

592DUAP075L51-10 RAL9002

EAN 4031582358252



BETTER MOBILITY. BETTER LIFE.



图片可能与原产品不同

表现

滚动性能	●●●○○
运动噪音	●●●○○
损耗	●●●○○
耐腐蚀性	●●●●○

核心属性

产品名称	Linea safety
外壳类型	自动锁定系统
标准	EN12528 - 家具脚轮
3 km/h的载重	100 kg
导电	否
不锈	否
静态载重	200 kg
温度范围 (最低)	-20 °C
最高温度范围	60 °C
总高	75.5 mm
总宽度	55 mm
总重量	0.18 kg

支架

外壳材料	聚酰胺
支架形状	双轮子支架
旋转轴承	阀杆旋转
颜色	灰白色 (RAL9002)
偏移量	23 mm
旋转半径	66 mm
转向干涉	132 mm
圆顶直径	30 mm
提示	强制释放 23 N, 弹簧冲程长度 8 mm。

轮子

轮体材料	聚酰胺
胎面材料	聚氨酯, 注塑
轴承	精密滚珠轴承
侧盖	带螺纹防护装置
直径	75 mm
胎面宽度	15 mm

固定件

固定件类型	B10 接头盲孔
螺栓孔直径	10 mm



德国设计
师俱乐部
(DDC)



Interzum
奖



product
design
award

iF 设计奖

LINEA SAFETY

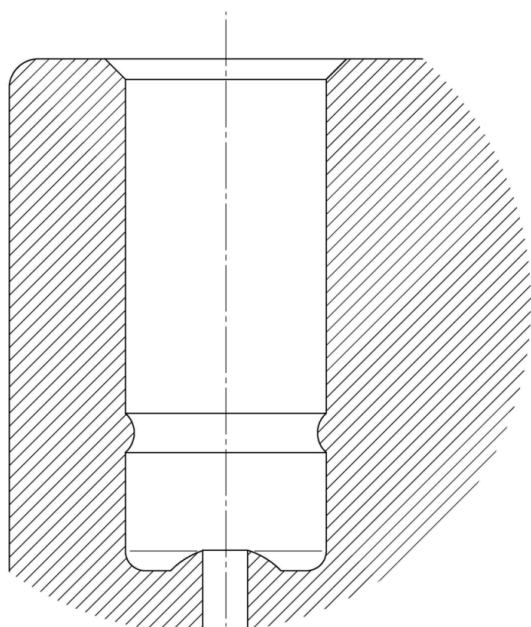
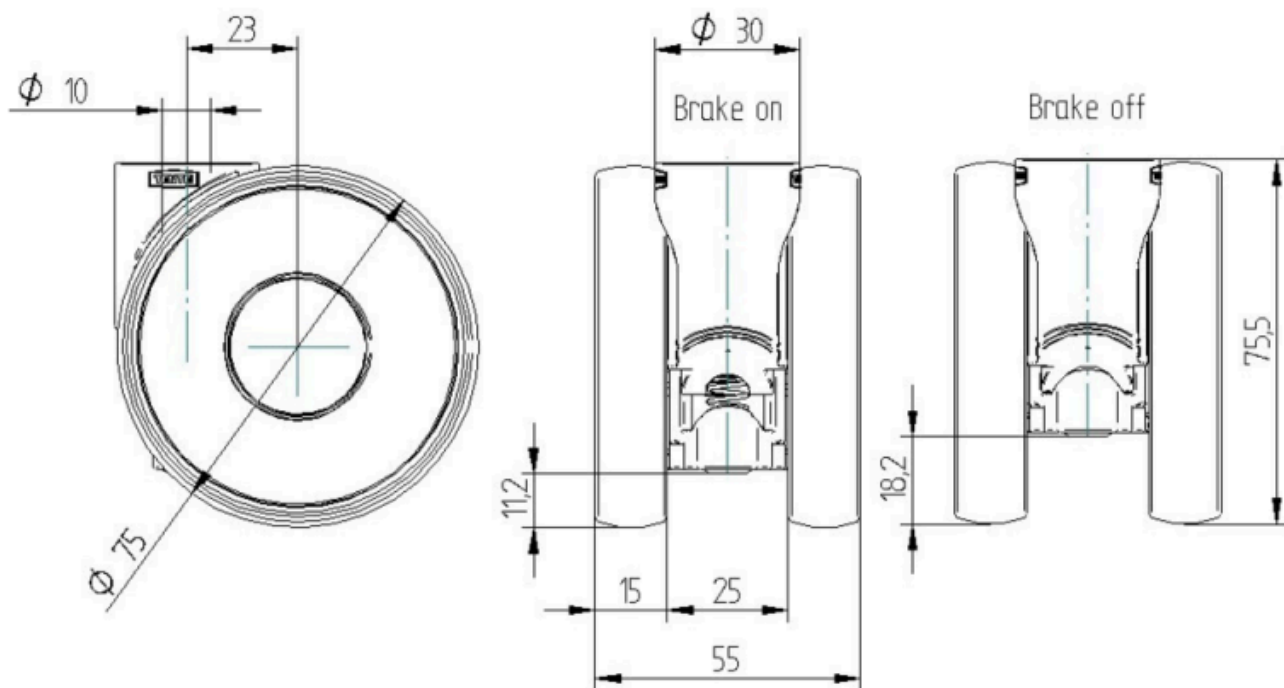
592DUAP075L51-10 RAL9002

EAN 4031582358252



BETTER MOBILITY. BETTER LIFE.

Product Drawings



德国设计
师俱乐部
(DDC)



Interzum
奖



product
design
award

iF 设计奖