

# LEVINA

5377UAP100P50

EAN 4031582369045



BETTER MOBILITY. BETTER LIFE.



Imaginea poate fi diferită de produsul original

## PERFORMANȚĂ

Performanța rolei ●●●○○

Zgomot de mișcare ●●●●○

Atriție ●●●●○

Rezistență la coroziune ●●●●○

## ATRIBUTELE DE BAZĂ

Nume produs	Levina
Tip	Roată pivotantă Rola cu Blocare totală
Standard	EN12530 - Roți pentru dispozitive
Capacitate de încărcare la 3 km/h	100 kg
Capacitate de încărcare statică	200 kg
Interval de temperatură (minim)	-10 °C
Interval de temperatură (maxim)	40 °C
Înălțime totală	137 mm
Greutate totală	0,55 kg

## ROATĂ

Material pentru corp	Poliamidă
Material al benzii de rulare	Poliuretan , Injectat
Lagăr	Rulment cu bile de precizie
Protecție pentru filet	Cu protecție pentru filet
Diametru	100 mm
Benză de rulare	32 mm
Duritatea benzii de Benză de rulare (D)	40 Malul D

## FURCA

Material	Poliamidă
FormăFurcă	Subțire
Rulment pivotant	Două curse de mingi
Offset	36 mm
Raza de pivotare	98 mm
Interferență pivotantă	196 mm

## RACORD

Tip ajustare	Placă dreptunghiulară
Lungime placă	77 mm
Lățimea plăcii	67 mm
Lungime orificiu placă (minim)	56 mm
Lungime orificiu placă (maximă)	61,5 mm
Lățimea orificiului plăcii (minim)	46,5 mm
Lățimea orificiului plăcii (maximă)	51,5 mm
Diametru orificiu placă	8,5 mm

Premiul  
Universal  
DesignDesigner  
Deutscher

# LEVINA

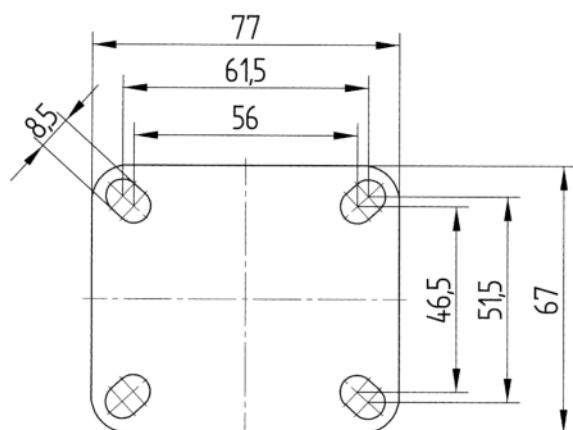
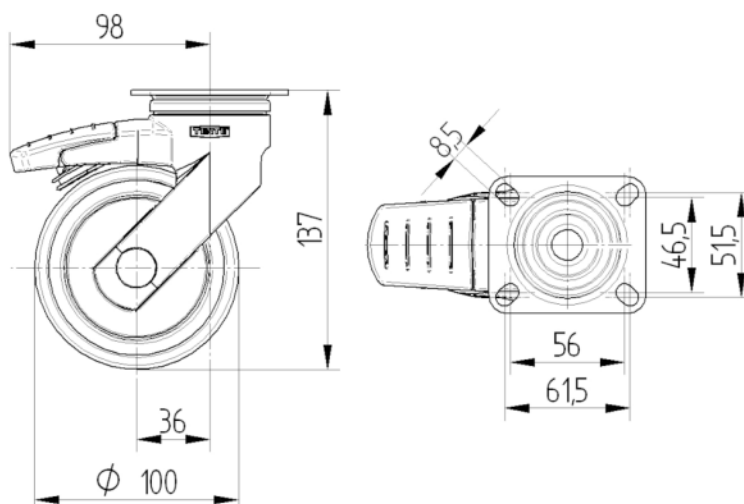
5377UAP100P50

EAN 4031582369045



BETTER MOBILITY. BETTER LIFE.

## DESENE TEHNICE



Premiul  
Universal  
Design



Designer  
Deutscher