

INTEGRAL

2046XSX200R26-28D45 D RAL9002 4XM8

EAN 4031582444834



BETTER MOBILITY. BETTER LIFE.



Image non contractuelle, peut différer du produit d'origine

PERFORMANCE

Performance de roulage ●●●○○

Bruit de mouvement ●●●○○

Usure ●●●○○

Résistance à la corrosion ●●●○○

ATTRIBUTS PRINCIPAUX

Nom du produit	Integral
Type	Roulette pivotante à blocage total centralisé
Norme	similaire EN12531- Roulettes de lit d'hôpital
Capacité de charge à 3 km/h	150 kg
Capacité de charge à 4 km/h	150 kg
Conducteur d'électricité	✓
Capacité de charge statique	300 kg
Plage de température (minimale)	-30 °C
Plage de température (maximale)	80 °C
Hauteur	229 mm
Poids	1,68 kg
Certification	Testé et contrôle par Tüv Süd

ROUE

Corps de roue	Polyamide, conducteur d'électricité
Bandage	Polyuréthane, injecté, conducteur d'électricité
Roulement	Roulement à billes de précision, étanche
Pare-fils	Pare-fils intégré
Diamètre	200 mm
Largeur du bandage	35 mm
Dureté du bandage (D)	59 Shore D

CHAPE

Matériau	Tôle d'acier, moyenne
Forme de la chape	Capotée
Pivot	Roulement à billes de précision
Couleur	Blanc gris (RAL9002)
Déport	60 mm
Rayon d'encombrement	160 mm
Diamètre d'encombrement	320 mm

FIXATION

Type de fixation	Tige pour roulette à blocage centralisé
Diamètre du trou central	28 mm
Longueur de la vis	96 mm
Note	Les roulettes version lavables doivent être montées directement par le fabricant de lits.

IF
Design
AwardRed Dot
Design
Award

INTEGRAL

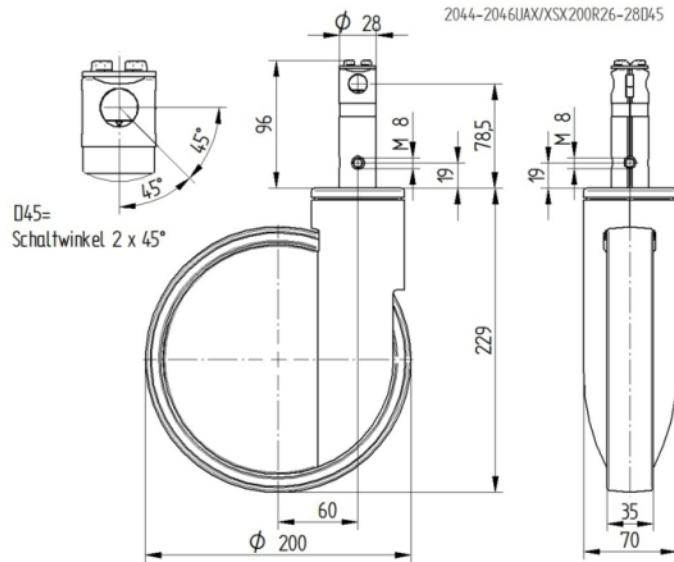
2046XSX200R26-28D45 D RAL9002 4XM8

EAN 4031582444834



BETTER MOBILITY. BETTER LIFE.

PLANS TECHNIQUES



IF
Design
Award



Red Dot
Design
Award