

ALPHA

3470DYR125P62

EAN 4031582377088

Номер заказа 00028776



BETTER MOBILITY. BETTER LIFE.



Изображение может отличаться от оригинального продукта

ПРОИЗВОДИТЕЛЬНОСТЬ

Производительность рулона ●●●○○

Шум движения ●●●●●

Исчезновение ●●●○○

Устойчивость к коррозии ●●●○○

ОСНОВНЫЕ АТРИБУТЫ

Название продукта	Alpha
Тип	Поворотное Колесная опора
Стандартный	EN12532 - Транспортное оборудование
Грузоподъемность при 4 км/ч	100 kg
Электропроводящий	✓
Грузоподъемность статическая	200 kg
Диапазон температур (минимальный)	-20 °C
Диапазон температур (максимальный)	85 °C
Общая высота	155 mm
Общая ширина	75 mm
Общий вес	1,15 kg

КОЛЕСО

Материал корпуса	Листовая сталь
Материал протектора	Литая резина, черная, электропроводная
Подшипник	Роликовый (Игольчатый) подшипник
Ось	Винт с гайкой
Цвет Колесо	Пассивированный голубым
Защита от проводов	Без защиты резьбы
Диаметр	125 mm
Ширина Протектор	37 mm
Ширина тела	37 mm
Твердость Протектор (A)	80 Береговая A

КРОНШТЕЙН

Материал	Стальной лист, тяжелый
Форма Вилы	Широкая
Поворотный узел	Две гонки с мячом
Цвет	Пассивированный голубым
Офсет (Смещение)	40 mm
Радиус поворота	102,5 mm
Поворотное соединение	205 mm
Диаметр купола	75 mm

ФИТИНГ

Тип фитинга	Прямоугольная пластина
Длина пластины	105 mm
Ширина пластины	80 mm
Длина отверстия пластины (минимальная)	77 mm
Длина отверстия пластины (максимальная)	60 mm
Ширина отверстия пластины (минимальная)	77 mm
Ширина отверстия пластины (максимальная)	80 mm
Диаметр отверстия пластины	9 mm

ALPHA

3470DYR125P62

EAN 4031582377088

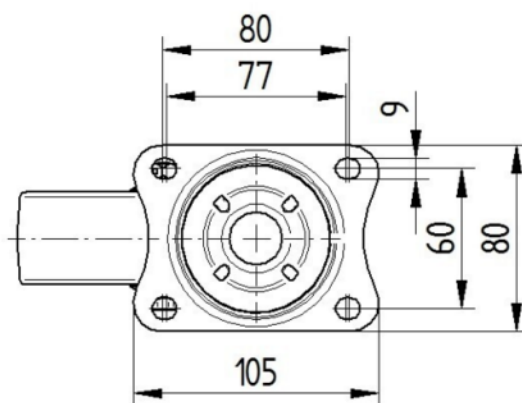
Номер заказа 00028776



BETTER MOBILITY. BETTER LIFE.

ТЕХНИЧЕСКИЕ ЧЕРТЕЖИ

3470U00125P62-neu



Platte 3470-080P62-105x80

