

## ALPHA

3477ITP125P63 CL60 OH161

EAN 4031582305203

Rendelési szám 00031271



BETTER MOBILITY. BETTER LIFE.



A kép eltérhet az eredeti terméktől

## TELJESÍTMÉNY

Gördülési ellenállás teljesítménye ●●●○○

Mozgás zajkibocsátása ●●●○○

Kopás ●●●●○

Korrozióálló képesség ●●●○○

## ALAPVETŐ TULAJDONSÁGOK

Termék neve	Alpha
Ház típusa	Totálfékes görgő
Standard	EN12532 - Szállítóeszközök
Teherbírás 4 km/h-nál	300 kg
Teherbírás 6 km/h-nál	200 kg
Statikus teherbírás	600 kg
Hőmérséklet-tartomány (minimális)	-10 °C
Hőmérséklet-tartomány (maximális)	60 °C
Összsúly	161 mm
Teljes szélesség	98 mm
Összsúly	2,457 kg

## KERÉK

Felépítmény anyaga	Alumínium
Futófelület anyaga	Ötött poliuretán
Csapágy	Precíziós golyóscsapágy
Tengely	Csavar anyával
Kerék színe	Fémes
Szálvédők	Futófelület védelem nélkül
Átmérő	125 mm
Futófelület szélessége	50 mm
Test szélessége	50 mm
A futófelület keménysége (A)	92 Shore A
A futófelület keménysége (D)	42 Shore D

## VÁZ

Anyag	Acéllemez, nehéz
Villa alakja	Széles
Forgócsapágy	Kétsoros golyó
Szín	Kék passzívált
Ellensúlyoz	60 mm
Körbeforgás	167 mm
Körbeforgás	334 mm
Kupola átmérője	98 mm

## SZERELVÉNY

Szerelvény típusa	Téglalap alakú talplemez
Talplemez hossza	137 mm
Talplemez szélessége	105 mm
Lemezfurat hossza (minimális)	75 mm
Lemezfurat hossza (maximális)	80 mm
Lemezfurat szélessége (minimális)	75 mm
Lemezfurat szélessége (maximális)	105 mm
Tengely furat átmérője	11 mm

# ALPHA

3477ITP125P63 CL60 OH161

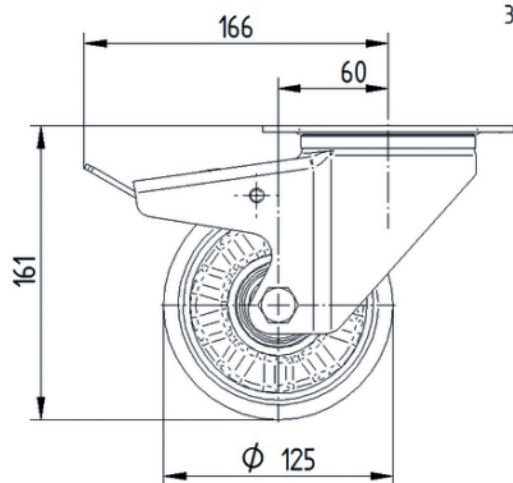
EAN 4031582305203

Rendelési szám 00031271



BETTER MOBILITY. BETTER LIFE.

## MŰSZAKI RAJZOK



3477ITP125P63

