

## LINEA

5941UAP125R05-22 RAL9002

EAN 4031582369182



BETTER MOBILITY. BETTER LIFE.



Obraz może różnić się od oryginalnego produktu

## WYDAJNOŚĆ

Wydajność rolek ●●●●●

Hałas ruchowy ●●●○○

Odejście ●●●●○

Odporność na korozję ●●●●○

## PODSTAWOWE ATYTY

|                                |  |
|--------------------------------|--|
| Nazwa produktu                 | Linea                                    |
| Typ                            | Kółko obrotowe z blokadą kierunkową      |
| Standardowy                    | EN12530 — Kółka samonastawne do urządzeń |
| Nośność przy 3 km/h            | 130 kg                                   |
| Nośność statyczne              | 260 kg                                   |
| Zakres temperatur (minimalny)  | -10 °C                                   |
| Zakres temperatur (maksymalny) | 40 °C                                    |
| Wysokość całkowita             | 145 mm                                   |
| Szerokość całkowita            | 82 mm                                    |
| Waga całkowita                 | 1,07 kg                                  |

## KOŁO

|                     |                            |
|---------------------|----------------------------|
| Materiał ciała      | Poliamid                   |
| Materiał bieżni     | Poliuretan, Wtrysk         |
| Łożysko             | Łożysko kulkowe precyzyjne |
| Ośłony gwintu       | Z osłoną gwintu            |
| Średnica            | 125 mm                     |
| Szerokość bieżni    | 20 mm                      |
| Twardość bieżni (A) | 92 Shore A                 |

## OBUDOWA

|                        |                            |
|------------------------|----------------------------|
| Materiał               | Poliamid                   |
| Kształt widelec        | Obudowa na dwa koła        |
| Łożysko obrotowe       | Łożysko kulkowe precyzyjne |
| Kolor                  | Szary biały (RAL9002)      |
| Wysięg                 | 40 mm                      |
| Promień działania koła | 129 mm                     |
| Zasięg działania koła  | 258 mm                     |
| Średnica kopuły        | 52 mm                      |

## MOCOWANIE

|                  |                        |
|------------------|------------------------|
| Typ mocowania    | Trzpień pełny, okrągły |
| Średnica trzpień | 22 mm                  |
| Długość trzpień  | 40 mm                  |



Klub Projektant  
Deutscher



Nagroda  
Interzum



IF nagroda za  
projekt

# LINEA

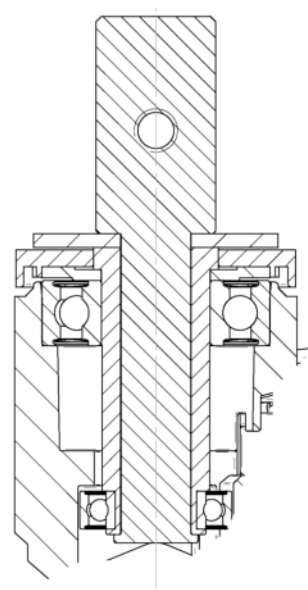
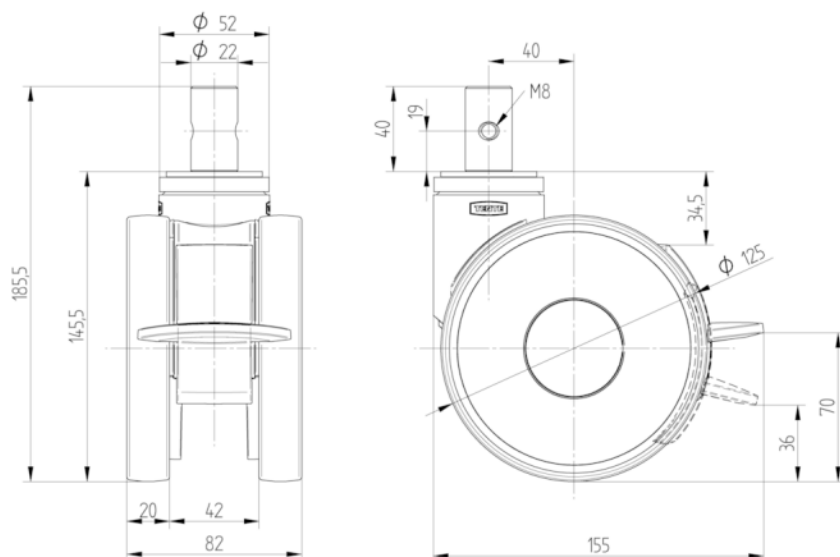
5941UAP125R05-22 RAL9002

EAN 4031582369182



BETTER MOBILITY. BETTER LIFE.

## RYSUNKI TECHNICZNE



Klub Projektant  
Deutscher



Nagroda  
Interzum



IF nagroda za  
projekt