

ALPHA

3470ITP125P62

EAN 4031582418873



BETTER MOBILITY. BETTER LIFE.



L'image peut différer du produit d'origine

PERFORMANCE

Performance du rouleau ●●●○○

Bruit de mouvement ●●●○○

Attrition ●●●●○

Résistance à la corrosion ●●●○○

ATTRIBUTS DE BASE

Nom du produit	Alpha
Type	Roulette pivotante
Standard	EN12532 - Équipement de transport
Capacité de charge à 4 km/h	250 kg
Statique Capacité de charge	500 kg
Plage de température (minimale)	-20 °C
Plage de température (maximale)	60 °C
Hauteur	155 mm
Poids global	1,095 kg

ROUE

Matériau du corps	Aluminium
Bandage	Polyuréthane, Coulé
Roulement	Roulement à billes de précision
Axe	Vissé avec écrou
Pare-fils	Sans protège-filet
Diamètre	125 mm
Largeur du Bandage	30 mm
Dureté du Bandage (A)	92 Shore A

CHAPE

Matériau	Tôle d'acier, lourde
Forme Chape	Galbé
Pivot	Deux courses de balles
Déport	40 mm
Rayon d'encombrement	102,5 mm
Diamètre d'encombrement	205 mm

RACCORD

Type de raccord	Plaque rectangulaire
Longueur de plaque	105 mm
Largeur de plaque	80 mm
Longueur du trou de plaque (minimale)	77 mm
Longueur du trou de plaque (maximale)	80 mm
Largeur du trou de plaque (maximale)	60 mm
Diamètre du trou de la plaque	9 mm

ALPHA

3470ITP125P62

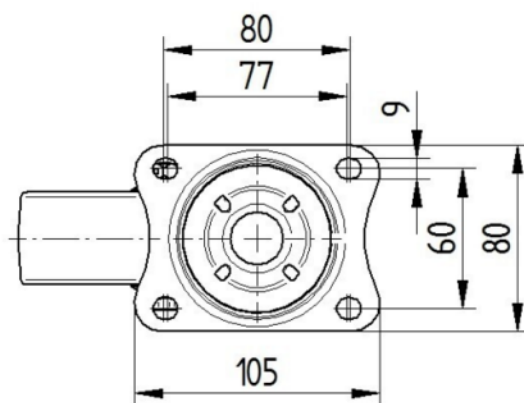
EAN 4031582418873



BETTER MOBILITY. BETTER LIFE.

DESSINS TECHNIQUES

3470U00125P62-neu



Platte 3470-080P62-105x80

