

INTEGRAL TWIN

2944UAP150R26-28S45 D 9002 4XM8

EAN 4031582302561

Pasūtījuma numurs 990033077



BETTER MOBILITY. BETTER LIFE.



Attēls var atšķirties no oriģinālā produkta

VEIKTSPĒJA

Rullja veiktspēja ●●●●●

Kustības troksnis ●●●○○

Nodilums ●●●●○

Korozijas izturīgs ●●●○○

PAMATAATRIBŪTI

Produkta nosaukums	Integral twin
Korpusa tips	Grozāmais atbalsta ritenis ar centrālo, kopējo, vai virziena slēdzeni
Standarta	EN12531 - Slimnīcas gultu atbalsta riteņi
Kravnesība pie 3 km/h	150 kg
Kravnesība pie 4 km/h	150 kg
Statiskā kravnesība	450 kg
Temperatūras diapazons (minimālais)	-25 °C
Temperatūras diapazons (maksimālais)	80 °C
Kopējais augstums	175 mm
Kopējais platums	75 mm
Kopējais svars	1,421 kg
Sertifikācija	Pārbaudīts un uzraudzīts ar TÜV Süd

RITENIS

Korpusa materiāls	Poliamīds
Protektora materiāls	Poliuretāns, injicēts
Gūltnis	Cuscinetti a sfera di precisione
Ritenis krāsa	Pelēki balts (RAL9002)
Izplešanās armatūra	Ar vītņu aizsargu
Diametrs	150 mm
Protektora platums	15 mm
Korpusa platums	15 mm
Protektora cietība (A)	92 Krasts A
Protektora cietība (D)	42 Krasts D



«German Design» balva



«Red Dot» dizaina balva

INTEGRAL TWIN

2944UAP150R26-28S45 D 9002 4XM8

EAN 4031582302561

Pasūtījuma numurs 990033077



BETTER MOBILITY. BETTER LIFE.

KRONŠTEINIS

Materiāls	Tērauda loksne, vidēja
Dakšas forma	Dubultā riteņa kronšteinis
Grozāmais gultnis	Precīzijas lodīšu gultnis
Krāsa	Pelēki balts (RAL9002)
Ofsets	45 mm
Pagrieziena rādiuss	124 mm
Grozāms savienojums	248 mm
Kupola diametrs	70 mm

UZSTĀDĪŠANA

Uzstādīšanas veids	Stienis ar izcilņa atveri profila stieņiem
Skrūves diametrs	28 mm
Skrūves garums	96 mm
Skrūve vītnes pozīcija	19 mm
Skrūvju montāžas caurumu daudzums	4



«German Design» balva



«Red Dot» dizaina balva

INTEGRAL TWIN

2944UAP150R26-28S45 D 9002 4XM8

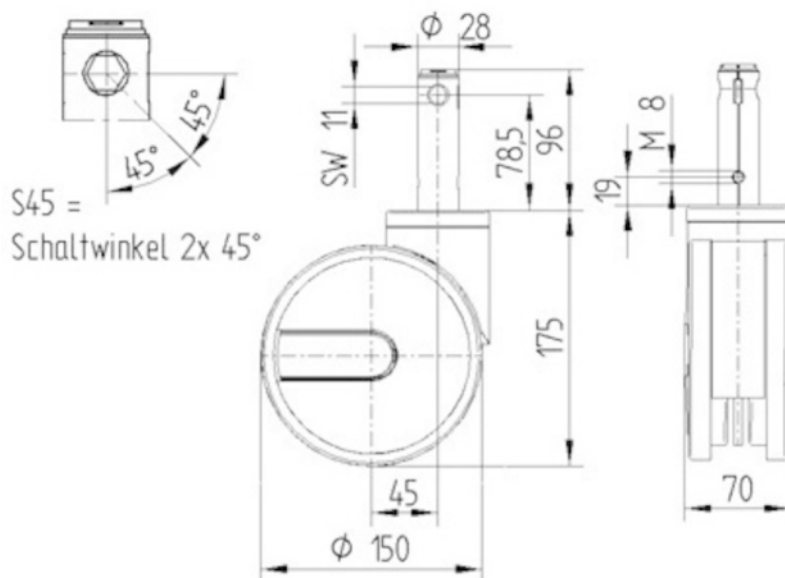
EAN 4031582302561

Pasūtījuma numurs 990033077



BETTER MOBILITY. BETTER LIFE.

TEHNISKIE RASĒJUMI



«German Design» balva



«Red Dot» dizaina balva