

# LINEA

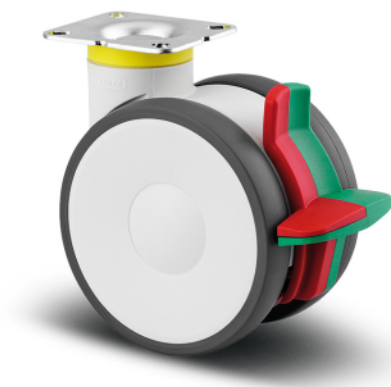
594CXSP125P50 RAL9002 COMBINED RI-FESTST

EAN 4031582378498

Numero d'ordine 00771073



BETTER MOBILITY. BETTER LIFE.



L'immagine può differire dal prodotto originale

## PRESTAZIONI

Prestazioni di rotolamento ●●●●●

Rumore ●●●○○

Attrito ●●●●○

Resistenza alla corrosione ●●●●○

## ATTRIBUTI PRINCIPALI

Nome del prodotto	Linea
Tipo	Ruota girevole con freno combinato
Standard	EN12530 - Ruote per dispositivi
Portata a 3 km/h	110 kg
Elettricamente conduttivo	✓
Portata statica	220 kg
Intervallo di temperatura (minimo)	-20 °C
Intervallo di temperatura (massimo)	60 °C
Altezza totale	148 mm
Larghezza complessiva	82 mm
Peso complessivo	0,91 kg
Certificazione	Testato e monitorato da TÜV Süd

## RUOTA

Materiale del corpo	Poilammide, elettricamente conduttivo
Materiale del battistrada	Poliuretano, Iniettato, elettroconduttivo
Cuscinetto	Cuscinetti a sfere di precisione
Colore battistrada	Grigio ardesia (RAL7015)
Colore Ruota	Grigio ardesia (RAL7015)
Parafili	Con parafili
Diametro	125 mm
Larghezza battistrada	20 mm
Asse diametro del foro	0 mm
Lunghezza mozzo	0 mm
Larghezza corpo	20 mm
Durezza del Battistrada (A)	92 Shore A
Durezza del Battistrada (D)	42 Shore D

## SUPPORTO

Materiale	Poilammide
Forma della forcella	Supporto gemellato
Cuscinetto del supporto	Cuscinetti a sfere di precisione
Colore	Grigio bianco (RAL9002)
Disassamento	40 mm
Raggio di piroettamento	129 mm
Ingombro di piroettamento	258 mm
Diametro cuffia superiore	52 mm

## FISSAGGIO

Tipo di fissaggio	Placca rettangolare
Lunghezza della piastra	95 mm
Larghezza della piastra	70 mm
Lunghezza foro piastra (minima)	44,5 mm
Lunghezza foro piastra (massima)	52 mm
Larghezza foro piastra (minima)	72 mm
Larghezza foro piastra (massima)	76 mm
Diametro del foro della piastra	8,5 mm

Club del  
progettista  
tedescoPremio  
InterzumPremio di  
Design IF

# LINEA

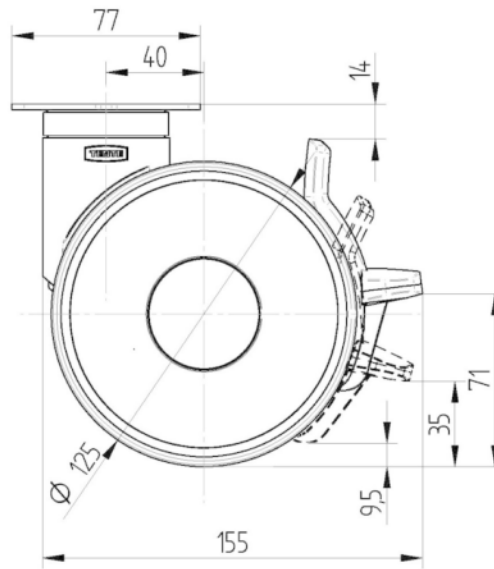
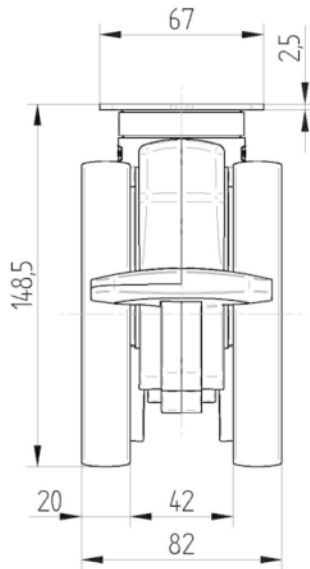
594CXSP125P50 RAL9002 COMBINED RI-FESTST

EAN 4031582378498  
Numero d'ordine 00771073



BETTER MOBILITY. BETTER LIFE.

## DISEGNI TECNICI



Club del  
progettista  
tedesco



Premio  
Interzum



Premio di  
Design IF