

LINEA SAFETY

592DUAP100L51-11 RAL9002

EAN 4031582415353



BETTER MOBILITY. BETTER LIFE.



Imaginea poate fi diferită de produsul original

PERFORMANȚĂ

Performanța rolei ●●●○○

Zgomot de mișcare ●●●○○

Atriție ●●●○○

Rezistența la coroziune ●●●●○

ATRIBUTELE DE BAZĂ

Nume produs	Linea safety
Tip	Sistem de blocare automată
Standard	EN12528 - Role pentru mobilier
Capacitate de încărcare la 3 km/h	100 kg
Capacitate de încărcare statică	200 kg
Interval de temperatură (minim)	-20 °C
Interval de temperatură (maxim)	60 °C
Înălțime totală	100 mm
Lățime totală	73 mm

ROATĂ

Material pentru corp	Poliamidă
Material al benzii de rulare	Poliuretan , Injectat
Lagăr	Rulment cu bile de precizie
Protecție pentru filet	Cu protecție pentru filet
Diametru	100 mm
Benză de rulare	20 mm

FURCA

Material	Poliamidă
FormăFurcă	Carcasă Roată dublă
Rulment pivotant	Tijă , pivotantă
Culoare	Alb gri (RAL9002)
Raza de pivotare	88 mm
Interferență pivotantă	176 mm
Diametru cupolă	40 mm

RACORD

Tip ajustare	Gaură oarbă pentru racordul B10
Diametrul găurii Șurub	11 mm

Designer
DeutscherPremiul
InterzumPremiul pentru
Design IF

LINEA SAFETY

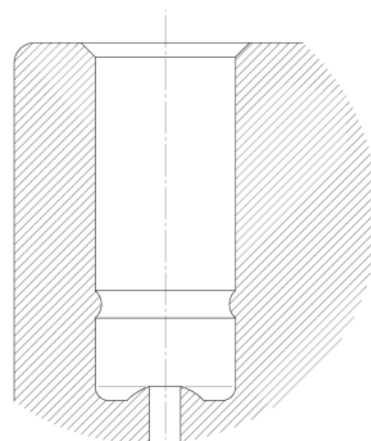
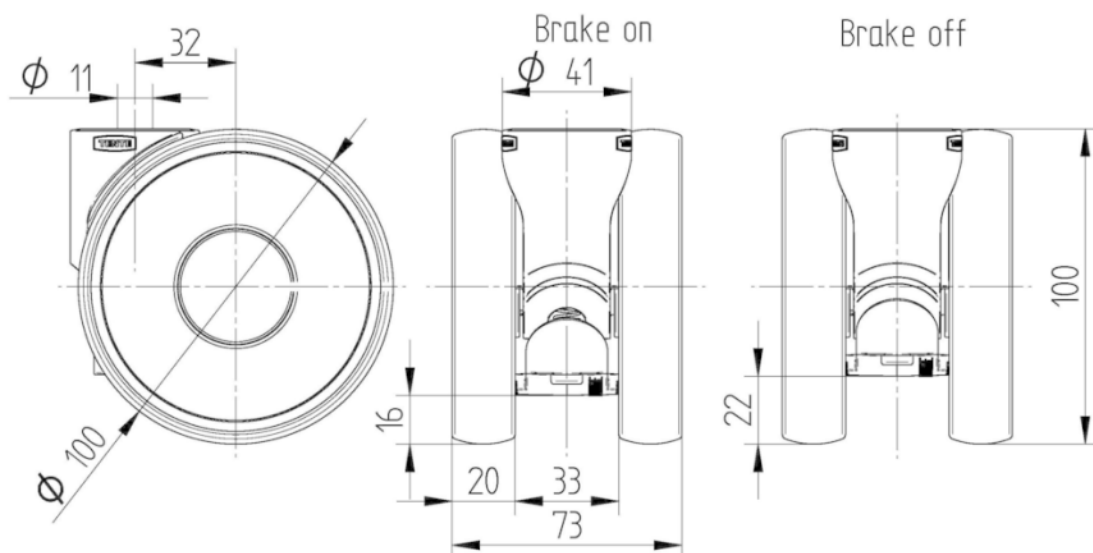
592DUAP100L51-11 RAL9002

EAN 4031582415353



BETTER MOBILITY. BETTER LIFE.

DESENE TEHNICE



Designer
Deutscher



Premiul
Interzum



Premiul pentru
Design IF