

ALPHA

3477PIR080P62

EAN 4031582305326

Número de encomenda 00029513



BETTER MOBILITY. BETTER LIFE.



A imagem pode diferir do produto original

DESEMPENHO

Desempenho do rolamento ●●●○○

Ruído de movimento ●●●●○

Desgaste ●●●○○

Resistência à corrosão ●●●○○

ATRIBUTOS PRINCIPAIS

Nome do produto	Alpha
Tipo	Rodízio giratório com travão total
Padrão	EN12532 - Equipamentos de Transporte
Capacidade de carga a 4 km/h	70 kg
Capacidade de carga estática	140 kg
Intervalo de temperatura (mínimo)	-20 °C
Intervalo de temperatura (Máximo)	60 °C
Altura total	108 mm
Largura geral	75 mm
Peso geral	0,914 kg

RODA

Material do centro da roda	Polipropileno
Material do piso da roda	Borracha sólida, não deixa marcas
Rolamento	Rolamento
Eixo	Aparafusado com porca
Cor da Roda	Preto grafite (RAL9011)
Anti-fios	Sem anti-fios
Diâmetro	80 mm
Largura do Piso	35 mm
Largura do corpo	35 mm
Dureza do Piso (A)	80 Shore A

SUPORTE

Material	Folha de aço, pesada
Em Forma de Garfo	Amplo
Rolamento giratório	Duas filas de esferas
Cor	Passivada a azul
Offset	44,5 mm
Raio giratório	121 mm
Interferência giratória	242 mm
Diâmetro do dome	75 mm

ENCAIXE

Tipo de fixação	Placa de fixação retangular
Comprimento da placa	105 mm
Largura da placa	80 mm
Comprimento do furo da placa (mínimo)	77 mm
Comprimento do furo da placa (Máximo)	60 mm
Largura do furo da placa (Mínimo)	77 mm
Largura do furo da placa (Máximo)	80 mm
Diâmetro do furo da placa	9 mm

ALPHA

3477PIR080P62

EAN 4031582305326

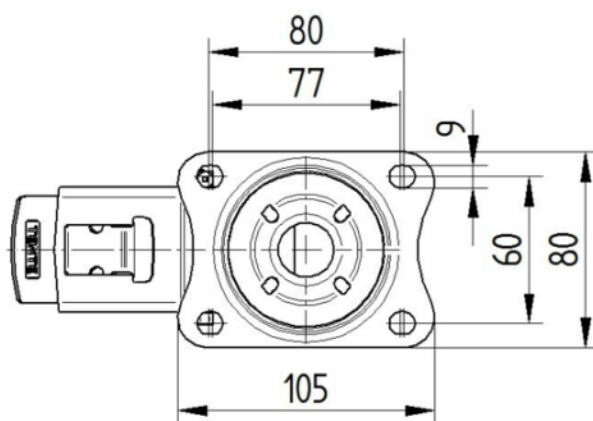
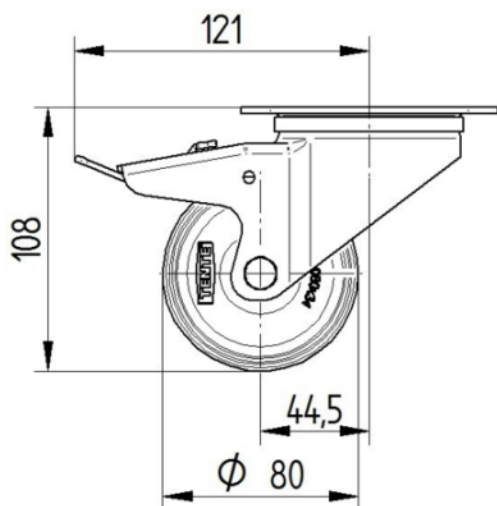
Número de encomenda 00029513



BETTER MOBILITY. BETTER LIFE.

DESENHOS TÉCNICOS

3477U00080P62-neu



Platte 3470-080P62-105x80

