

DURATECH

MOP 200x50-Ø35 HL60

EAN 4031582320053



BETTER MOBILITY. BETTER LIFE.



A kép eltérhet az eredeti terméktől

KERÉK

Felépítmény anyaga	Poliamid, szupernehéz
Futófelület anyaga	Kerékkel megegyező
Csapágy	Precíziós golyóscsapágy
Kerék színe	Természetes fehér
Szálvédők	Futófelület védelem nélkül
Átmérő	200 mm
Futófelület szélessége	50 mm
Tengely furat átmérője	35 mm
Kerékagy hossza	60 mm
Test szélessége	50 mm
A futófelület keménysége (D)	75 Shore D
Csapágy típusa	6307

TELJESÍTMÉNY

Gördülési ellenállás teljesítménye	● ● ● ● ●
Mozgás zajkibocsátása	● ● ○ ○ ○
Kopás	● ● ● ● ●
Korrozióálló képesség	● ● ● ○ ○

ALAPVETŐ TULAJDONSÁGOK

Termék neve	Duratech
Ház típusa	Kerék
Standard	EN12533 - Nehézipari görgők
Teherbírás 4 km/h-nál	3360 kg
Teherbírás 6 km/h-nál	2800 kg
Elektromosan vezető	Nem
Rozsdamentes	Nem
Statikus teherbírás	5600 kg
Hőmérséklet-tartomány (minimális)	-40 °C
Hőmérséklet-tartomány (maximális)	80 °C
Összsúly	2,58 kg

DURATECH

MOP 200x50-Ø35 HL60

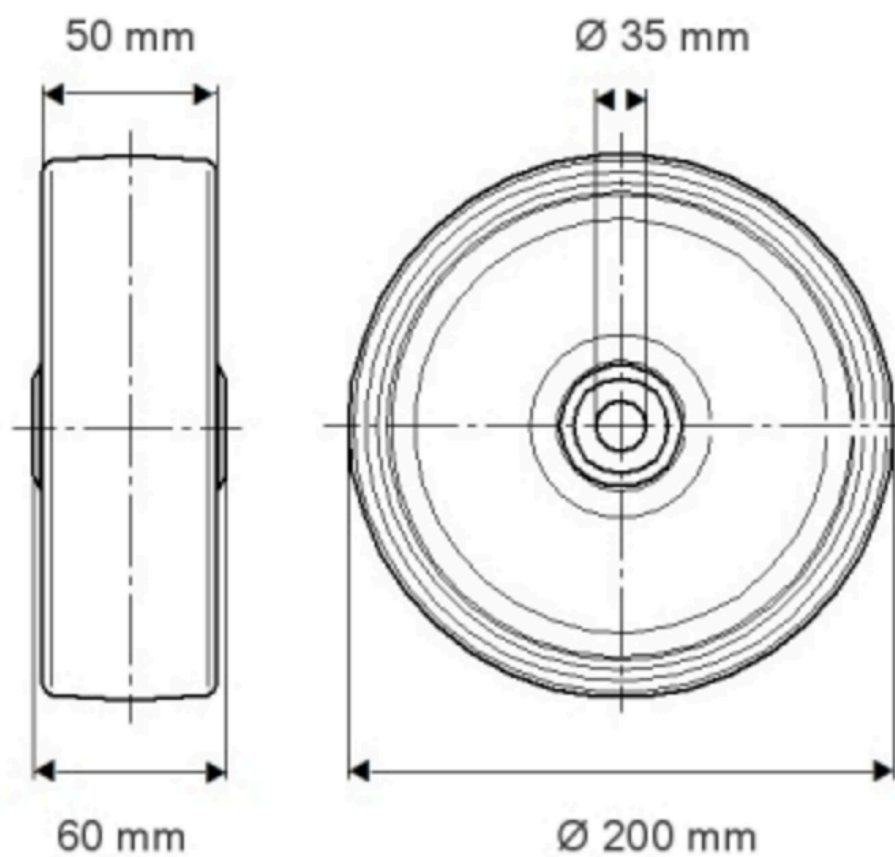
EAN 4031582320053

Rendelési szám 00801262

Product Drawings



BETTER MOBILITY. BETTER LIFE.



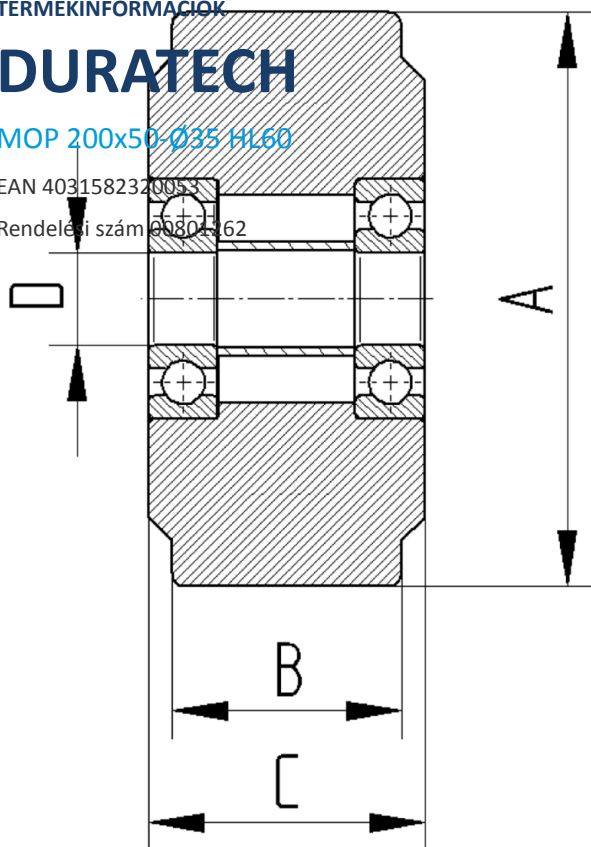
TERMÉKINFORMÁCIÓK

DURATECH

MOP 200x50-Ø35 HL60

EAN 4031582320053

Rendelési szám 00804462



BETTER MOBILITY. BETTER LIFE.