

LEVINA

5377PIO125P30-13 XL

EAN 4031582382280



BETTER MOBILITY. BETTER LIFE.



Obrázek se může lišit od původního produktu

VÝKON

Valivý odpor ●●●○○

Hlučnost ●●●●○

Opotřebení ●●●●○

Odolné vůči korozi ●●●●○

ZÁKLADNÍ ATRIBUTY

Název produktu	Levina
Typ	Otočné Kolečko s Totální brzda
Norma	EN12530 – Kolečka zařízení
Nosnost 3 km/h	80 kg
Statická Nosnost	160 kg
Rozsah teploty (minimální)	-10 °C
Teplotní rozsah (maximální)	40 °C
Celková výška	161 mm
Celková hmotnost	0,596 kg

KOLO

Materiál středu	Polyprpylen
Materiál běhounu	Tvrdá guma, neoznačující
Ložisko	Ložisko
Ochranná krytka	Bez pouzdra
Průměr	125 mm
Šířka Běhoun	32 mm
Tvrdość Běhoun (A)	80 krůček A

UCHYCENÍ

Materiál	Polyamid
Tvar Vidlice	Úzké
Otočné ložisko	Dva míčové závody
Vyosení	38,5 mm
Poloměr otáčení	130 mm
Průměr otáčení	260 mm

MONTÁŽ

Typ uchycení	Díra na šroub
Průměr otvoru uchycení	13 mm

Ocenění za
univerzální
DesignNávrhář klub
Deutscher

LEVINA

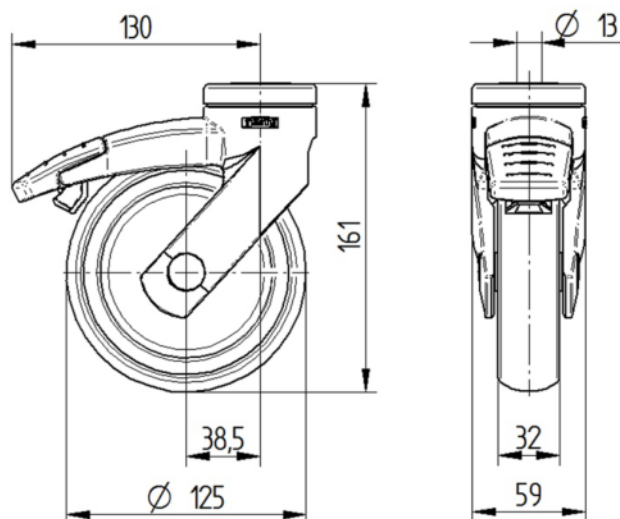
5377PIO125P30-13 XL

EAN 4031582382280



BETTER MOBILITY. BETTER LIFE.

TECHNICKÉ VÝKRESY



Ocenění za
univerzální
Design



Návrhář klub
Deutscher